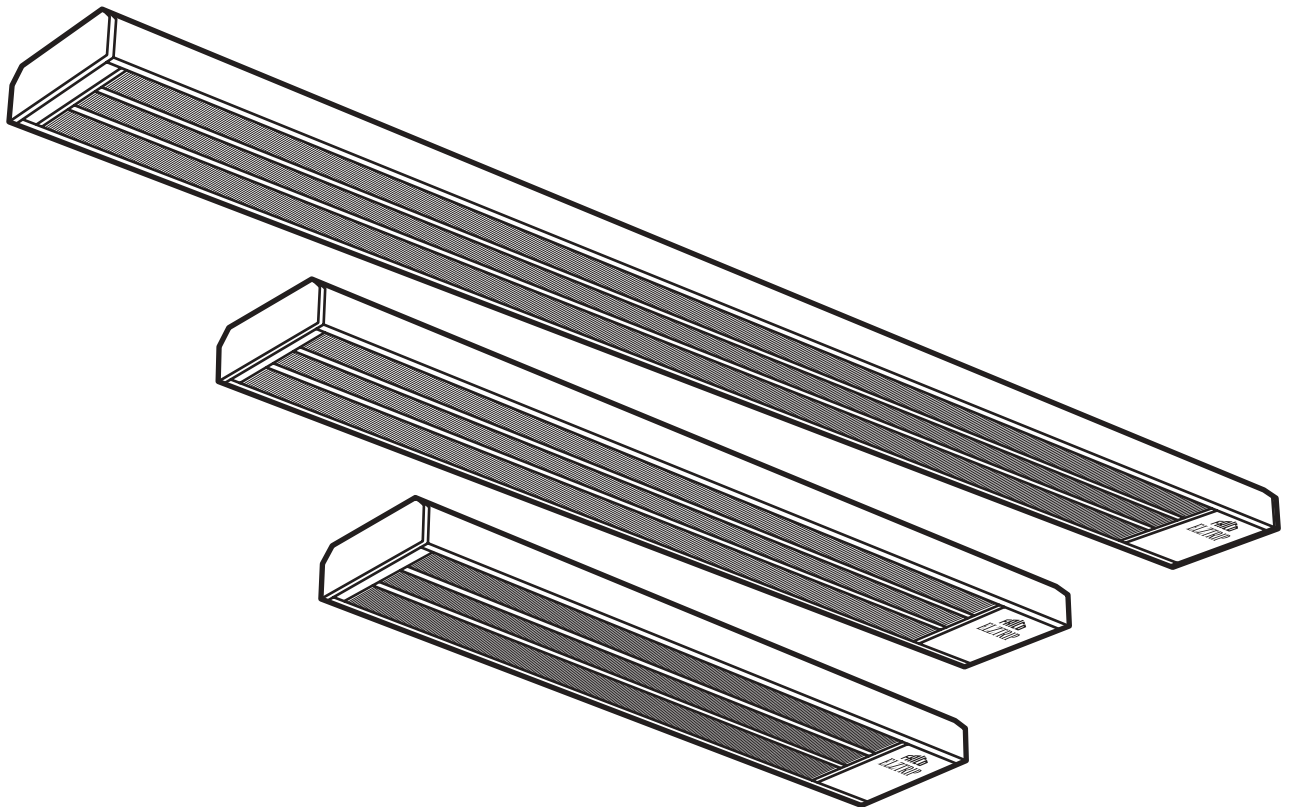


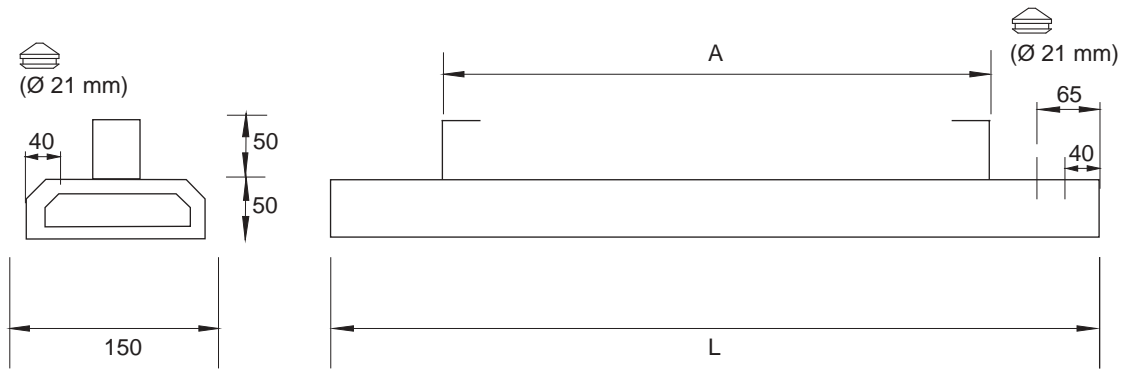
FRICO

Elztrip EZ 100 600 – 1500 W



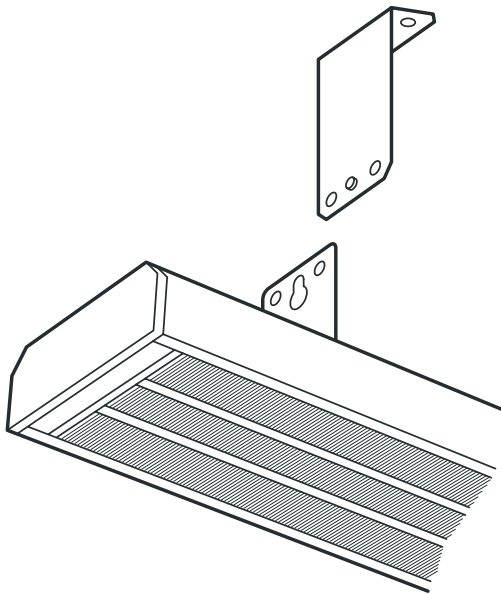
SE ...6	FR ... 12	PL ... 18
GB ... 8	RU ... 14	FI ... 20
NO ... 10	DE ... 16	

Elztrip EZ 100

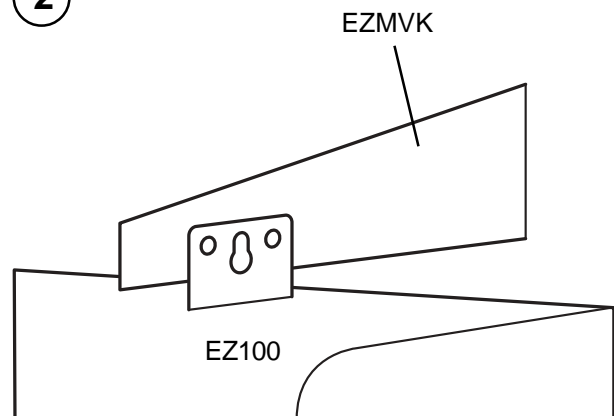


	L [mm]	A [mm]
EZ106	1000	744
EZ111	1500	1244
EZ115	2000	1744

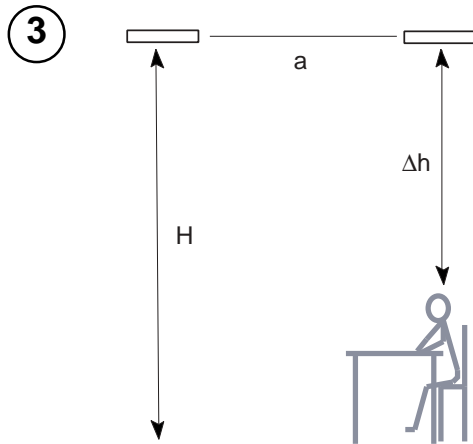
1



2



Elztrip EZ 100

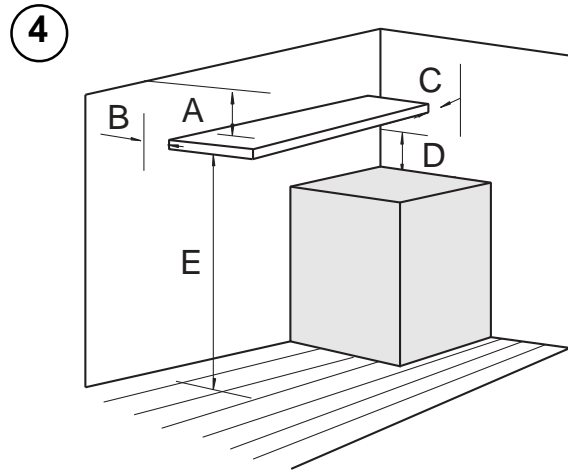


$$a < H$$

$$\Delta h = 1.5 - 2 \text{ m}$$



EZ106	3,7 kg
EZ111	5,4 kg
EZ115	7,8 kg

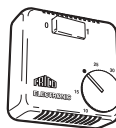


	EZ106-111	EZ115
A	≥ 50 mm	≥ 50
B	≥ 50 mm	≥ 50
C	≥ 50	≥ 50
D	≥ 500	≥ 500
E	≥ 1800	≥ 1800

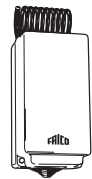
Tillbehör / Accessories



RTE102



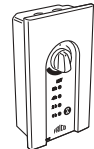
RTE202



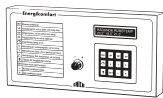
KRT1900



ERP



CIRT



EK1003-5 (SE)



EDM20C (NO)



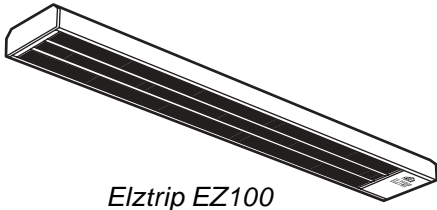
EDM35C (NO)



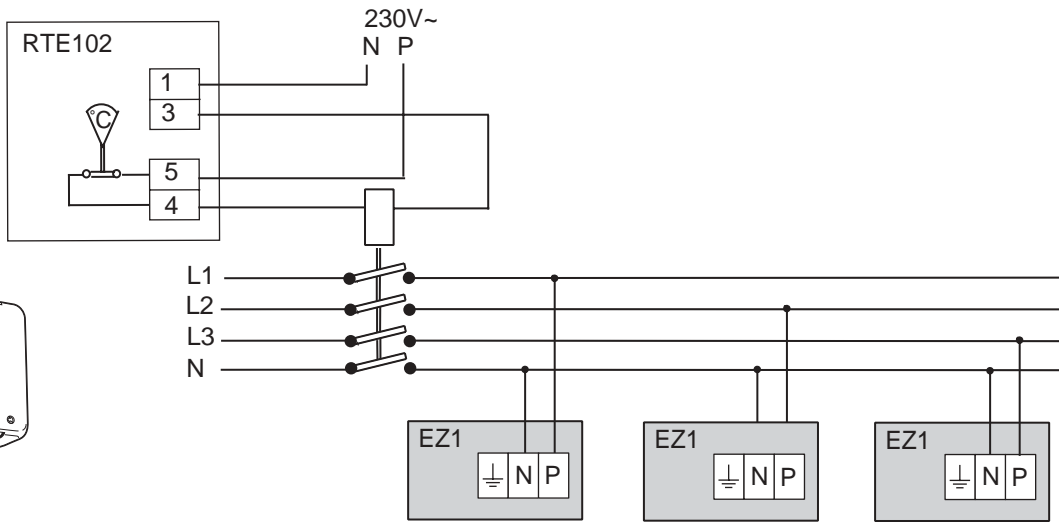
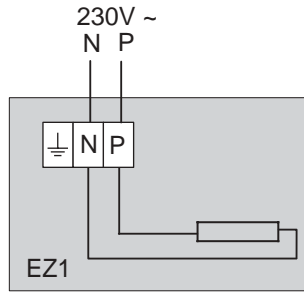
SSR (NO)

	E-nr (SE)	EL-nr (NO)	Mått / Dimensions HxBxD / HxWxD [mm]
RTE102 (15A)	85 809 02	54 911 02	71x71x28
RTEV202 (15A)	85 809 22	54 911 04	71x71x28
KRT1900 (16A/10A)	85 810 12	54 910 50	165x57x60
ERP	85 820 05	54 238 86	153x93x40
ERPS	85 820 10	54 328 90	153x93x40
CIRT	85 702 92	54 238 40	155x87x43
EK1003 (SE)	85 820 22		
EK1004 (SE)	85 820 23		
EK1005 (SE)	85 820 24		
EDM20C (NO)		54 328 87	
EDM35C (NO)		54 328 83	
STB100 (NO)		54 328 65	
SSR (NO)	Se Varmekatalogen side 134 eller kontakt Frico AS		
EZMVK	85 746 90	54 324 39	

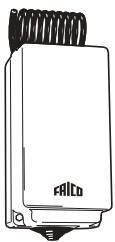
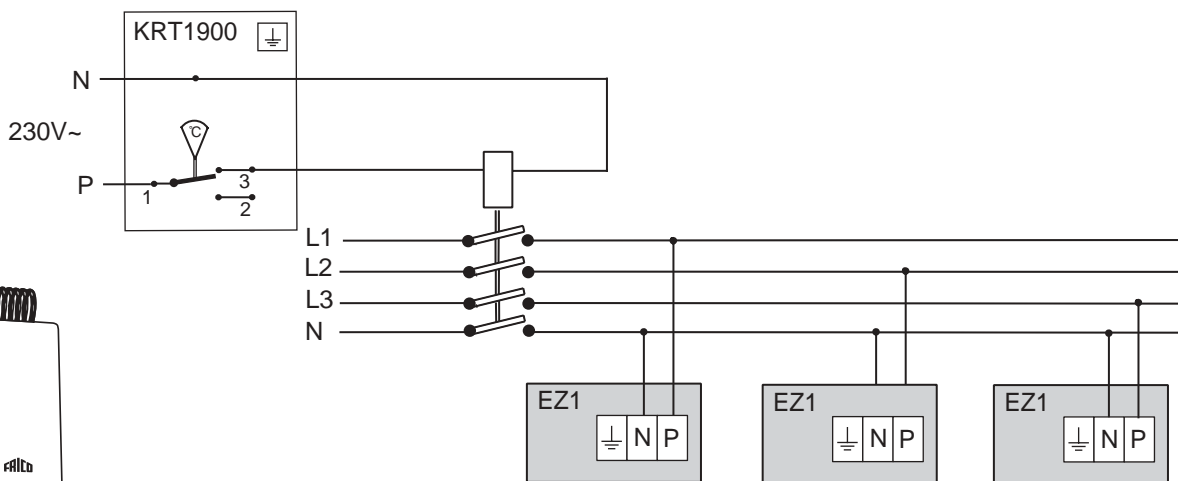
Elztrip EZ 100



Elztrip EZ100

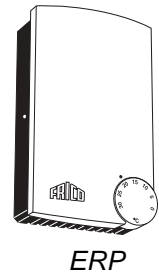
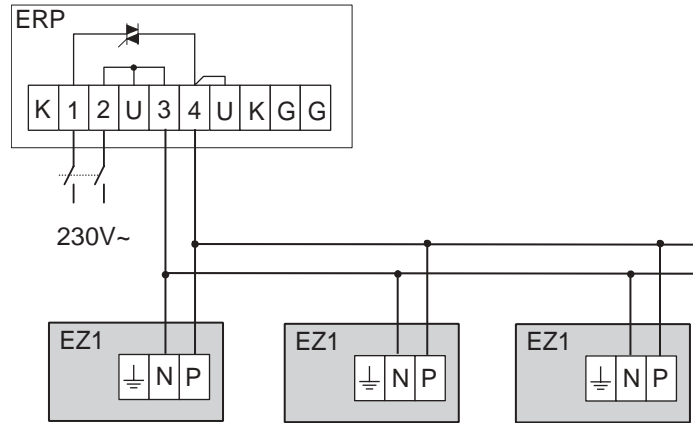


RTE102

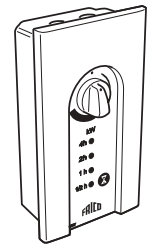
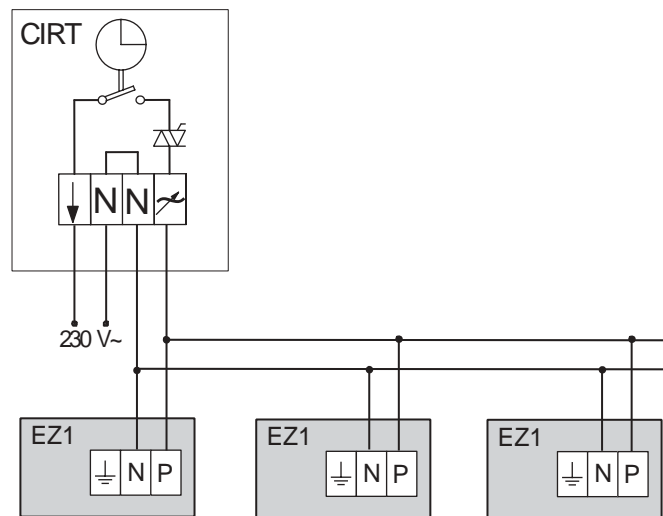


KRT1900

Elztrip EZ 100



ERP



CIRT

Montage- och bruksanvisning

Användningsområde

Elztrip EZ100 har en värmepanel och är avsedd för takhöjder på 2,5 till 4 meter.

EZ100 används i t.ex. butiker, skolor, utställningslokaler, verkstäder och sjukhus. Används även ofta i privata hem och på kontor. EZ100 kan användas både för totaluppvärmning och som tillskottsvärme, samt även för att förhindra kallras från stora glasytor.

Kapslingklass EZ100: IPX4

Funktion

Panelerna har vid drift en temperatur på upp till 280°C och avger värmen som strålning mot kallare ytor. Att värma med värmestrålare är mycket energieffektivt och bidrar till hög värme-komfort.

Montering

Elztrip EZ100 kan monteras i tak, i armatur-skenor, på wire, pendlas, etc. Apparaterna är avsedda för fast montage och skall monteras horisontellt.

I lokaler som används kontinuerligt bör värmestrålpanelen monteras 1,5 till 2,0 meter över huvudhöjd, se figur 3. Avståndet mellan panelerna bör inte vara större än höjden mellan panel och golv, a ska alltså vara mindre än H, se figur 3. För minimiavstånd, se figur 4.

Takfästen och skruvar ligger i kopplingsrummet.

Montering mot tak

- 1 Montera takfästena i taket.
- 2 Vik upp de nedfällda upphängningsbeslagen på värmarens ovansida och häng upp värmaren i takfästena. Se figur 1. Se till att styrpinnarna passar in i styrhålen, så att värmaren hänger horisontellt. Dra åt skruvarna.

Montering på vägg

Konsoler för väggmontage (EZMVK) finns som tillbehör.

- 1 Montera konsolen på vägg.
- 2 Vik upp de nedfällda upphängningsbeslagen på värmarens ovansida och häng upp värmaren i konsolerna. Se figur 2. Se till att styrpinnarna

passar in i styrhålen, så att värmaren hänger horisontellt. Dra åt skruvarna.

Elinstallation

Luckan till kopplingsrummet sitter fast med en självgängande skruv. Skruven ska endast vridas 1 och 1/2 varv, sedan kan luckan avlägsnas. Efter-som skruven är självgängande förstörs den om den helt skruvas ut helt och in igen.

EZ100 är avsedd för 230V~ och fast installation. Elanslutning skall utföras av behörig installatör och i enlighet med gällande föreskrifter. Installationen skall föregås av en allpolig brytare med ett brytavstånd på minst 3 mm. På kopplings-boxens ovansida finns två hål med genomföringar, Ø 21 mm. Inkoppling och vidarekoppling av EZ100 görs med en kabelarea upp till 4x2,5 mm² + jord.

Säkerhet

- *Apparaten har vid drift heta ytor!*
- *Apparaten får ej övertäckas helt eller delvis med brandfarligt material, då övertäckning av apparaten kan medföra brandfara!*

Jordfelsbrytare

Om installationen är skyddad av jordfelsbrytare och denna löser ut vid inkopplingen kan detta bero på fukt i värmeelementen. När ett aggregat som innehåller värmeelement inte använts under en längre tid eller lagrats i fuktig miljö kan fukt tränga in. Detta är inte att betrakta som ett fel utan åtgärdas enklast genom att aggregatet kopplas in via ett uttag utan jordfelsbrytare varvid elementen torkar. Torktiden kan variera från någon timma till ett par dygn. I förebyggande syfte är det lämpligt att anläggningen tas i drift kortare stunder under längre användningsuppehåll. Vid större installationer bör uppdelning ske på flera jordfelsbrytare.

Skötsel

I lokaler där aerosoler, lack, lösningsmedel o dyl. förekommer kan detta medföra beläggning på panelerna och orsaka missfärgning av dessa. Effekten påverkas inte.

Regleralternativ

Enstaka värmare kan regleras med någon av Fricos rumstermostater. Mindre grupper där det ställs högre krav på värmekomforten styrs lämpligen med Fricos elvärmeregulator ERP.

Vid punkt- eller zonuppvärmning används lämpligen CIRT.

För större anläggningar med uppdelning i flera zoner används lämpligen EnergiComfort El.

Tillbehör*RTE102, elektronisk termostat*

Kan styra värme direkt eller via kontakter då större laster ska styras. Invändigt vred för temperaturinställning +7 – +35°C.

Levereras med täckram för dosmontage. Kräver anslutningsspänning: 230V.

Kapsling: normalutförande (IP30).

RTEV202, elektronisk termostat

Utvändig ratt för temperaturinställning +7 – +35°C. Funktionsbrytare för till- och frånslag av termostaten. En fast temperatursänkning på 4°C kan aktiveras av en extern slutande kontakt, t.ex. ett veckour. Möjlighet att ansluta extern givare.

Kräver anslutningsspänning: 230V.

Kapsling: normalutförande (IP30).

KRT1900, kapillärrörstermostat

Invändigt vred för temperaturinställning 0 – +40°C. Anslutningsspänning: 230/400V (potentialfri kontakt).

Kapsling: spolsäkert utförande (IP55).

ERP, elvärmeregulator

En modern, steglös regulator som exakt anpassar energiuttaget efter aktuellt behov och ger möjlig-

heter att maximalt utnyttja fördelarna med värme-strålning. Resultatet blir behaglig mjukvärme och bättre ekonomi. För både 230V/400V2~ (ej 3 fas-laster). Belastning 3600/6400 W. Vid större effekter kan slavar användas, ERPS (klarar samma effekter som ERP).

Kapsling: normalutförande (IP20).

CIRT, steglös effektregulator med timer

Speciellt lämplig vid punkt- eller zonuppvärmning. Värmetillskottet regleras för bästa komfort (30-100%). Inbyggd timer som vid standardinställning kan ställas in på en till åtta timmar. För både 230V/400V2~ (ej 3 fas-laster). Belastning 2300/5000W.

Kapsling: sköljtätt utförande (IP44).

EnergiComfort El EK1003-5, elvärmereglering

Programmerbar elvärmereglering som anpassar värmeeffekten efter användarens och byggnadens speciella krav. Lokalen kan delas in i upp till 4 zoner, som regleras individuellt. Paketet innehåller reglerenhet, kopplingslåda, 1 innegivare/zon och utegivare.

EZMVK, konsol för väggmontage

För att fästa EZ100 på vägg. Läs mer på föregående sida.

Fler alternativ finns tillgängliga i Fricos sortiment.

För illustrationer och mått på tillbehör, se sidan 3.

Garantin gäller endast om Fricos montage- och skötselanvisningar har följts och aggregaten använts såsom där beskrivs.

Tekniska data

Typ	E-nr	Värmeeffekt [W]	Spänning [V]	Minimiarea [mm ²]	Mått LxHxB [mm]	Konsolavstånd [mm]	Maximal yttemperatur [°C]
EZ106	85 747 50	600	230V~	1,5	1000x50x150	744	280
EZ111	85 747 52	1050	230V~	1,5	1500x50x150	1244	280
EZ115	85 747 54	1500	230V~	1,5	2000x50x150	1744	280

Kapslingsklass Elztrip EZ100: (IPX4), sköljtätt utförande.

Godkännanden av SEMKO samt CE-märkt.

Installation and operating instructions

Application area

Elztrip EZ100 has a single heating panel and is designed for ceiling heights between 2.5 and 4 metres. EZ100 is used in shops, schools, exhibition halls, workshops and hospitals. Private homes and offices are also common areas of use.

EZ100 is suitable both for total and supplementary heating, as well as for protection against cold draughts from large glass surfaces. Protection class: IPX4

Operation

The panels have an operating temperature of up to 280°C and the heat is radiated to cold surfaces. Heating with radiant heaters is very energy efficient and a high comfort level is obtained.

Mounting

Elztrip EZ100 is mounted on the ceiling, on armature rails or suspended from the ceiling by means of rods or chains. EZ100 is intended for permanent installation and should always be mounted horizontally. In rooms frequently used, the heater should be mounted 1.5 to 2 metres above head height, see Fig. 3. The distance between the panels should not be more than the height between panel and floor, i.e. "a" should be less than "H", see Fig. 3. For minimum mounting distance, see Fig. 4. Ceiling fixtures and screws are found inside the connection box.

Mounting on the ceiling

- 1 Mount the ceiling fixtures on the ceiling.
- 2 Open the folded mounting hinges on the top side of the heater and hang the heater on the ceiling fixtures. See Fig. 1. Make sure that the guide pegs are fitted into the holes, to ensure that the heater is fixed in a horizontal position. Fasten the screws.

Mounting on the wall (only horizontal)

Brackets for wall mounting (EZMVK) are extra.

- 1 Mount the bracket on the wall.
- 2 Open the folded mounting hinges on the top side of the heater and hang the heater on the brackets. See Fig. 2. Make sure that the guide pegs are fitted into the holes, to ensure that the heater is fixed in a horizontal position. Fasten the screws.

Connection

The terminal box cover has self-tapping screws. The screw should only be unthreaded 1,5 turns, after which the cover can be removed. NB While the screw is self-tapping, the thread is vulnerable to damage if the screw is fully removed and replaced several times. EZ100 is intended for 230V~ and permanent installation. The heater(s) should only be wired by a competent electrician, and in accordance with existing national regulations. The appliance should be preceded by a double pole switch with at least 3 mm breaking gap. There are two holes with cable glands Ø 21mm on the top of the connection box. Connection and serial connection of EZ100 is done with a maximum cable size of 4x2.5 mm² + earth.

Safety

- *Do not touch surface of heater when in use!*
- *The unit must not be covered fully or partially with clothes or similar materials, as covering can result in a risk of fire!*

Circuit breaker

If the installation is protected by means of a circuit breaker and it trips when the appliance is connected, this may be due to moisture in the heating element. When an appliance containing heating element has not been used for a long time and is stored in a damp environment, moisture can enter the element. This should not be seen as a fault, but is simply rectified by connecting the appliance to the mains supply via a socket without a circuit breaker, so that the elements dry. The drying time can vary from a few hours to a few days. As a preventive measure the unit should occasionally be run for a short time during long operation pauses. At large installations, there should be a division on several circuit breakers.

Maintenance

If the heater is used in rooms where there are aerosols, lacquer, solvents and similar, this can cause a coating on the panels and discolour them. The output is not affected.

Regulation alternatives

Single heaters can be controlled by any Frico room thermostat. Where the demand on heating comfort is higher, a group of heaters are preferably controlled by Frico electric heating regulator ERP.

CIRT is suitable for spot and zone heating installations.

Accessories

RTE102, electronic thermostat

Can control the heat directly or via contactor when larger loads need to be controlled. Internal temperature setting +7 to +35°C. Delivered with covering frame for recessed installation. Required connection voltage: 230V. Protection class: IP30.

RTEV202, electronic thermostat

External temperature setting, +7 to +35°C. Function switch for on/off connection of the thermostat. A fixed temperature reduction of 4°C can be activated by an external contact such as a timer. Optional connection of external sensor. Protection class: (IP30).

KRT1900, capillary tube thermostat

Internal temperature setting 0 to +40°C. Required connection voltage 230/400V (volt free contact). Protection class: IP55.

ERP, electric heating regulator

ERP is a modern, variable regulator that adapts the energy use exactly to the demand and allows for full use of the advantages with radiant heating. The result is a warm heat and more energy efficient use. For use on 230V and 400V2~ (not 3-phase loads).

Load 3600/6400 W. Slave unit ERPS can be used with larger outputs (ERPS handles the same

outputs as ERP). Protection class: IP20.

CIRT, variable output regulator

Especially suited for spot and zone heating.

The heat contribution is regulated for best comfort (30-100%). Built-in timer that can be set on one to eight hours in the standard setting. For use on 230V and 400V2~ (not 3-phase loads). Load 2300/5000W. Protection class: IP44.

EZMVK, mounting bracket

To mount EZ100 on the wall. Read more on the previous page.

More alternatives are available in the Frico assortment.

Illustrations and dimensions of accessories, see page 3.

The warranty is only valid if the units are used in accordance with the Frico installation and operating instructions.

Technical specifications

Type	Heat output [W]	Voltage [V]	Min. cable Ø [mm ²]	Dimensions LxHxW [mm]	Distance between brackets [mm]	Max. surface temperature [°C]
EZ106	600	230V~	1.5	1000x50x150	744	280
EZ111	1050	230V~	1.5	1500x50x150	1244	280
EZ115	1500	230V~	1.5	2000x50x150	1744	280

Protection class Elztrip EZ100: (IPX4), splash-proof design.

Approved by SEMKO and CE compliant.

Montasje- og bruksanvisning

Bruksområdet

Elztrip EZ100 har ett varmepanel og er beregnet på takhøyder på 2,5 til 4 meter. EZ100 brukes f.eks. i butikker, skoler, utstillingslokaler, verksteder, sykehus og kontorer.

EZ100 kan brukes både til totaloppvarming og som tilskuddsvarme, samt for å hindre kaldras fra store vindusflater. Oppvarming med varmestralere er svært energieffektivt og bidrar til høy varmekomfort.

Beskyttelsegrad EZ100: IPX4

Funksjon

Panelene har ved drift en temperatur på opp til 280°C og avgir varme som stråling mot kaldere overflater. Oppvarming med varmestralere er svært energi effektivt og bidrar til høy varmekomfort.

Montering

Elztrip EZ100 kan monteres i tak, på armaturskinner, henges på wire, pendles, osv. Elztrip er for fast montasje og skal monteres horisontalt. I lokaler som benyttes kontinuerlig bør varmestralepanelene monteres 1,5 til 2,0 over hodehøyde, se figur 3. Avstanden mellom panelene bør ikke være større en høyden mellom panel og gulv, a skal altså være mindre en H, se figur 3. Minsteavstander se figur 4. Takfeste og skruer ligger i koblingsrommet.

Montering i tak

- 1 Monter takfestene i taket.
- 2 Bøy opp de nedfelte opphengnings beslagene på ovns overside og heng opp ovnen i takfestene. Påse at styrepinnene passer i styrehullene, slik av ovnen henger horisontalt. Dra til skruene.

Montering på vegg

Konsoller for montering på vegg (EZMVK) finnes som tilbehør.

- 1 Monter konsollene på veggen.
- 2 Bøy opp de nedfelte opphengnings beslagene på ovns overside og heng opp ovnen i konsollene. Se figur 2. Påse at styrepinnene

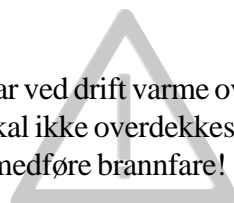
passer i styrehullene, slik av ovnen henger horisontalt. Dra til skruene.

Elektrisk tilkobling

Luken til koblingsrommet er festet med en selvgjengende skrue. Skruen skal kun vris en og en halv runde, før luken kan fjernes. Skruen er selvgjengende slik at innfestningen ødelegges om skruen skrues helt ut og inn igjen. EZ100 er for fast installasjon og tilsluttes 230V~. Den elektriske tilkoblingen skal utføres av godkjent montør etter gjeldende forskrifter. Installasjonen skal tilkobles en flerpolet bryter med minimum 3 mm bryteravstand. Koblingsboksen har på oversiden to hull for gjennomføringer, Ø 21 mm. Tilkobling og viderekobling gjøres med kabel med areal opptil 4 x 2,5 mm² + jord.

Sikkerhet

- Apparatet har ved drift varme overflater!
- Apparatet skal ikke overdekkes helt eller delvis, da dette kan medføre brannfare!



Jordfeilsbryter

Hvis installasjonen er beskyttet av jordfeilsbryter, og denne blir utløst ved innkobling av apparatet, kan dette skyldes fuktighet i varmeelementet. Når et apparat med varmeelement ikke har vært i bruk på lang tid eller har vært lagret i fuktige omgivelser, kan det trenge inn fuktighet. Dette er ikke å betrakte som en feil, og utbedres ved at apparatet tilkobles et uttak uten jordfeilsbryter, slik at elementet tørker. Tørketiden kan variere fra en times tid til et par døgn. Av forebyggende hensyn kan apparatet tas i bruk i korte perioder under lange bruksopphold. Større installasjoner bør deles opp med flere jordfeilsbrytere.

Vedlikehold

I lokaler der bruk av aerosoler, lakk, løsningsmidler eller lignende forekommer, kan dette forårsake belegg på varmepanelene og medføre misfarging. Dette reduserer ikke effekten.

Regulering

Enkeltpaneler kan reguleres med en av Fricos romtermostater.

Ved punkt- eller soneoppvarming kan CIRT brukes. Mindre grupper paneler styres best med elvarmeregulator ERP, større grupper styres best med elektronisk effektregering EDM20C/EDM35C med SSR-releér.

Tilbehør*RTE102, elektronisk termostat*

Kan styre varme direkte eller via kontaktorer ved større laster. Innvendig hjul for temperaturinnstilling +7 – +35°C. Leveres med dekkramme for innfelling. Krever tilkoblingsspenning: 230V. Kapsling: normalutførelse (IP30).

RTEV202, elektronisk termostat

Utvendig ratt for temperaturinnstilling +7 – +35°C. Funksjonsbryter for til- og frakobling av termostaten. En fast temperatursenkning på 4°C kan aktiveres via en ekstern bryter, f.eks. et ukeur, se KUR. Mulighet for tilkobling av ekstern giver. Krever tilkoblingsspenning: 230V. Kapsling: normalutførelse (IP30).

ERP, elvarmeregulator

ERP er en moderne, trinnløs regulator som tilpasser energiuttaket nøyaktig etter det aktuelle behovet, og gjør det mulig å utnytte fordelene ved varmestråling maksimalt. Resultatet blir behagelig, myk varme og bedre økonomi.

Funksjoner: Komforttemperatur dag, eventuelt nattsenkning via et døgn/uke ur. For både 230V/400V2~. Belastning 3600/6400 W ved 230V/400V2~. Ved større effekter kan det brukes

slave, ERPS (kan belastes som ERP). Kapsling: normalutførelse (IP20).

CIRT, trinnløs effektregerator

Spesielt egnet ved punkt- eller soneoppvarming. Varmetilskuddet reguleres for beste komfort (30-100%). Innebygd tidsur som ved grunninnstilling kan stilles inn på 1-8 timer. For både 230V/400V2~. Belastning 2300/5000W. Kapsling: sprutsikker utførelse (IP44).

EDM35C / EDM20C / SSR, elektronisk regulering

Regulatoren EDM35C og EDM20C kan styr fra 1 til 12 stk SSR releer. Regulatorerne kan tilkobles døgn/uke ur for nattsenkning. Regulatorerne felles inn i tavlefront og tilsluttes ekstern føler type STB100. SSR er elektroniske kontraktorer som kan ta belastninger opp til 63A, leveres i varianter både for 230V og 400V for DIN-skinne montasje. Elektronisk regulering gir optimal varmekomfort og er meget brukervennlig.

EZMVK, brakett for veggmontering

Til å feste EZ100 på vegg. Les mer på foregående side.

Flere alternativer finnes i Frico sortimentet.

For illustrasjoner og mål på tilbehør se side 3.

Garanti gjelder kun om montasje- og bruksanvisningen er fulgt.

Tekniske data

Type	EL-nr	Effekt [W]	Spenning [V]	Min. tversnitt [mm²]	Mål LxHxB [mm]	Konsollavstand [mm]	Maks overflate temperatur [°C]
EZ106	54 324 50	600	230V~	1,5	1000x50x150	744	280
EZ111	54 324 51	1050	230V~	1,5	1500x50x150	1244	280
EZ115	54 324 52	1500	230V~	1,5	2000x50x150	1744	280

Beskyttelsesgrad, Elztrip EZ100 (IPX4): sprutsikker utførelse. Godkjent av NEMKO og CE-merket.

Mode d'emploi et instructions de montage

Application

Les cassettes Elztrip EZ100 sont des cassettes rayonnantes 1 lame prévues pour le chauffage de locaux ayant des hauteurs de 2,5-4m (suivant la réglementation en vigueur). Ces cassettes sont principalement utilisées pour des magasins, écoles, ateliers et hôpitaux. Elles s'utilisent pour un chauffage global ou par zone et neutralisent de façon très efficace les problèmes de parois froides, notamment les grandes surfaces vitrées.

Indice de protection : IP X4

Fonctionnement

En fonctionnement, les panneaux ont une température d'environ 280°C et émettent de la chaleur par rayonnement vers les surfaces plus froides. Le chauffage avec des cassettes rayonnantes est très efficace sur le plan énergétique et contribue à un confort thermique élevé.

Montage

Les cassettes EZ100 peuvent être fixées au plafond, sur les rails de luminaires, sur les chemins de câble à l'aide des fixations d'origines ou peuvent être suspendues. Ces cassettes doivent toujours être montées en position horizontale. Lors de l'implantation, la distance entre chaque panneau ne doit pas être supérieure à la hauteur d'installation, c'est à dire la distance « a » ne doit pas être supérieure à « H » cf. fig.3. Dans les locaux qui ne sont pas utilisés en permanence, cette distance peut être augmentée. Pour les distances minima d'installation cf. fig.4. Le système de fixation est à l'intérieur du boîtier de raccordement

Montage au plafond

1. Monter les consoles au plafond
2. Plier à 90° la patte de fixation sur le dessus de la cassette puis l'accrocher sur les consoles du plafond. Cf. fig.1. Veillez à ce que la cassette soit bien à l'horizontale puis serrez les vis de fixations

Montage au mur

Des consoles pour montage mural sont disponibles en option (EZMVK).

1. Monter les consoles sur le mur
2. Plier à 90° la patte fixation sur le dessus de la cassette puis l'accrocher sur les consoles du mur. Cf. fig.2. Veillez à ce que la cassette soit bien à l'horizontale puis serrez les vis de fixations

Raccordement électrique

Le couvercle du bornier de raccordement possède des vis auto taraudeuses. La vis doit être dévissée seulement de 1,5 tours pour pouvoir enlever le couvercle. La vis ne doit pas être dévissée complètement de son logement afin de ne pas endommager le filetage lors de sa réinsertion. Les cassettes EZ100 sont des panneaux de chauffage pour un montage fixe. La tension d'alimentation est de 230V. L'installation doit être réalisée par un personnel qualifié, conformément à la réglementation en vigueur dans leur édition la plus récente. Il y a 2 trous avec passe-câble de 21mm au-dessus de la cassette. Le branchement de la cassette Elztrip EZ100 s'effectue avec un câble de 4x2.5mm² + terre maximum. L'installation doit être précédée d'un interrupteur universel avec une distance de coupure d'au moins 3mm.

Sécurité

Lorsque l'appareil fonctionne, ses surfaces sont brûlantes.

L'appareil ne doit pas être couvert totalement ou partiellement de matériaux inflammables (vêtements ou autres), car cela peut provoquer des risques d'incendie.

Coupe circuit

Si l'installation est protégée par un disjoncteur et que celui-ci s'enclenche lors du branchement de l'appareil, cela peut être dû à de l'humidité dans les résistances. Si l'appareil n'a pas été en service pendant une période prolongée et qu'il a été conservé en milieu humide, il est possible que de l'humidité se soit introduite dans les résistances. Ce n'est pas une panne, et vous y remédiez facilement en branchant l'appareil sans protection afin que l'humidité soit expulsée des résistances. La durée de séchage peut varier de quelques heures à quelques jours. A titre préventif, il convient de mettre l'appareil en service pendant de brefs instants en cas d'interruption d'utilisation prolongée. Pour de grandes installations, il convient d'effectuer une distribution sur plusieurs disjoncteurs.

Maintenance

Dans les locaux où sont utilisés notamment des aérosols, vernis et solvants, des dépôts peuvent se produire et déteindre les panneaux. La puissance n'en est pas diminuée pour autant.

Régulation

Il est nécessaire de prévoir une régulation adaptée commandant, en fonction de la température intérieure de chaque local et éventuellement de la température extérieure, l'ensemble des produits rayonnants du local ou de la zone concernée.

Accessoires

RTE102, Thermostat électronique

Il peut piloter directement une cassette ou plusieurs via un contacteur de puissance.

Il est muni d'un réglage de température (+7 - +35°C) interne afin d'éviter des modifications inopportunes de la température sélectionnée.

Tension d'alimentation 230V. Indice de protection : IP30

RTEV202, Thermostat électronique

Il est muni d'un réglage de température (+7 - +35°C) externe et d'un interrupteur de mise en route et d'arrêt bipolaire avec la possibilité de connecter une sonde externe en option. Un auxiliaire externe, par exemple une horloge, peut activer une diminution fixe de 4°C.

Indice de protection : IP30

KRT1900, Thermostat à capillaires

Il est muni d'un bouton de réglage interne (0 - +40°C). Le boîtier est en thermoplastique.

Il est commutable en 230V et 400V

CIRT, régulateur à sortie variable

Spécialement utilisé pour un chauffage de poste ou de zone. La puissance de chauffage est réglée pour un meilleur confort (30 - 100%)

Une minuterie permet de sélectionner un temps de fonctionnement. Tension d'alimentation 230V (2300W) et 400V2 (5000W).

ERP, Régulateur de chauffage

ERP est un régulateur qui permet d'adapter la puissance nécessaire en fonction de la demande et tient compte des avantages du chauffage par rayonnement. Ceci permet d'obtenir une chaleur agréable et une meilleure utilisation de l'énergie. Tension d'alimentation : 230V ou 400V2 (biphasé) Puissance maxi 3600/6400W. Un module esclave ERPS peut être utilisé pour augmenter cette puissance admissible (mêmes caractéristiques que l'ERP). Indice de protection : IP20

EZMVK, consoles de fixations

Console pour montage mural. Voir les pages précédentes.

Illustrations et dimensions des accessoires page 3.

La garantie n'est valable que si les produits Frico sont correctement installés et utilisés.

Caracteristiques techniques

Type	Puissance [W]	Alimentation [V]	Section d'alimentation [mm ²]	Dimensions LxHxP [mm]	Distance entre supports [mm]	Temperature de surface Max. [°C]
EZ106	600	230V~	1,5	1000x50x150	744	280
EZ111	1050	230V~	1,5	1500x50x150	1244	280
EZ115	1500	230V~	1,5	2000x50x150	1744	280

Indice de protection Elztrip EZ100: (IPX4).

Homologué par SEMKO. Marquage CE.

Инструкция по установке и эксплуатации

Область применения

Elztrip EZ100 - это серия однопанельных обогревателей, предназначенных для общего или локального обогрева помещений с высотой потолков от 2,5 до 4 метров. Они используются в торговых, офисных и жилых помещениях, выставочных залах, медицинских учреждениях и т.д. Приборы серии EZ100 применяются также для создания комфортных условий в зонах с большим остеклением и для защиты от сквозняков. Класс защиты: IPX4

Принцип действия

При работе поверхность прибора имеет температуру до 280°C и тепло с нагретых панелей передается излучением. Применяя инфракрасные обогреватели, мы получаем наиболее эффективный и экономичный вид обогрева, обеспечивающий высокую степень комфорта.

Расположение и монтаж

Приборы устанавливаются горизонтально под потолком на монтажных скобах, элементах подвески или тросовой растяжке. EZ100 предназначены для стационарной установки в строго горизонтальном положении. При установке над рабочими местами расстояние до головы сидящего человека на должно быть меньше 1,5 - 2м, см. Рис. 3. Расстояние между приборами не должно быть больше высоты (H) установки от пола, см. Рис.3. Минимальные расстояния до легковоспламеняемых материалов приведены на Рис. 4. Все элементы, входящие в комплект поставки находятся под крышкой клеммной коробки.

Монтаж на потолке

1. Закрепите монтажные скобы на потолке.
2. Отогните установочные пластины, находящиеся на верхней панели и подвесьте прибор на монтажные скобы, см. Рис. 1. Убедитесь, что направляющие вошли в соответствующие отверстия и прибор установлен горизонтально. Затяните винты.

Монтаж на стене

Монтажные скобы настенного крепления (EZMVК) заказываются отдельно.

1. Закрепите скобы на стене.
2. Отогните установочные пластины, находящиеся на верхней панели и подвесьте прибор на монтажные скобы, см. Рис. 2. Убедитесь, что направляющие вошли в соответствующие отверстия и прибор установлен горизонтально.

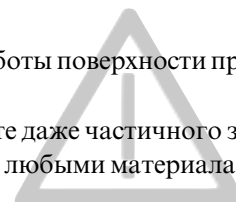
Затяните винты.

Электрическое подключение

Крышка клеммной коробки крепится специальными винтами-фиксаторами. Для фиксации или освобождения крышки винты должны быть повернуты только на 1,5 оборота. Внимание: винты испортятся, если их выкручивать полностью. Подключение EZ100 должно производиться квалифицированным электриком с соблюдением с соответствующих норм на постоянной основе к сети 230В~ за всеполюсным автоматом защиты с воздушным зазором не менее 3мм. На верхней панели прибора имеются две выбивки Ø 21мм для подвода кабеля питания. Гнезда клеммной коробки предполагают возможность шлейфового соединения группы приборов. Максимальное сечение кабеля при соединении - 4 x 2,5 мм² + земля.

Внимание!

- Во время работы поверхности прибора нагреваются!
- Не допускайте даже частичного закрытия прибора любыми материалами!



Защита от короткого замыкания

Если пусковое устройство имеет автоматическую защиту от токов утечки (УЗО), то иногда его отключение может происходить из-за повышенной влажности нагревательных элементов. При длительном хранении прибора во влажных помещениях нагревательные элементы могут впитывать в себя влагу. Это не должно рассматриваться как неисправность и может быть легко устранено временным включением прибора в цепь без УЗО до полного удаления влаги из элемента (от нескольких часов до нескольких дней). В случае, когда не предполагается использовать приборы в течение длительного времени, для уменьшения описанного эффекта могут быть рекомендованы периодические кратковременные включения. Установки с большим количеством приборов следует разбивать на группы с индивидуальными автоматами защиты.

Эксплуатация

Может происходить незначительное изменение цвета нагревательных панелей и корпуса приборов в помещениях, где используются красители, растворители и аэрозоли. Однако это не снижает мощность приборов.

Варианты управления

Отдельные приборы и группы суммарной мощностью до 3кВт могут управляться непосредственно через термостат или регулятор ERP. При зональном обогреве может применяться CIRT.

В установках большей мощности приборы подключаются к сети через магнитный пускатель, в цепь управления которого включается термостат.

Принадлежности**RTE102, электронный термостат**

При нагрузке свыше 3кВт устанавливается в цепь управления магнитным пускателем. Внутренняя шкала с диапазоном температур +7 – +35°C находится под крышкой. Напряжение питания 230В.

Класс защиты: IP30.

RTEV202, электронный термостат

Внешняя шкала настройки, диапазон +7 – +35°C. Имеет внешнюю кнопку вкл./выкл. и вводы для подключения внешних сенсоров. Режим снижения заданной температуры на 4°C может быть активизирован через таймер.

Класс защиты: IP30.

KRT1900, капиллярный термостат

Внутренняя шкала настройки, диапазон 0 – +40°C. Напряжение питания 230/400В.

Класс защиты: IP55.

ERP, регулятор обогрева

Современный тиристорный безшаговый регулятор, который с высокой точностью адаптирует текущую мощность приборов к реальным потребностям в тепле. Обеспечивает комфортный и высокоэкономичный обогрев, используя тепловую инерционность приборов.

Подключаемая нагрузка 3600/6400Вт при напряжении соответственно 220В/400В2~. При больших нагрузках может использоваться дополнительно ведомый пульт ERPS

(подключаемая нагрузка - такая же). Класс защиты: IP20.

CIRT, пульт плавного изменения мощности

Удобен при точечном и зональном обогреве. Нагрузка может регулироваться в диапазоне от 30 до 100%. Встроенный таймер до 8ч. Подключаемая нагрузка 2300/5000 Вт при напряжении соответственно 230/400В2~ (не 3 фазы). Класс защиты: IP44.

EZMVК, скоба настенного крепления

Для установки приборов EZ100 на стене. Дополнительная информация на предыдущей странице.

Более подробный перечень приборов управления можно получить в каталоге Frico.

Иллюстрации и размеры принадлежностей смотри на стр.3.

Производитель принимает на себя гарантийные обязательства только в том случае, когда приборы устанавливаются и эксплуатируются в соответствии с требованиями и положениями настоящей инструкции.

Технические характеристики

Модель	Выходная мощность [Вт]	Напряжение [В]	Min. сечение кабеля [мм ²]	Размер LxHxB [мм]	Расстояние между скобами [мм]	Max. темпер. поверхности [°C]
EZ106	600	230В~	1,5	1000x50x150	744	280
EZ111	1050	230В~	1,5	1500x50x150	1244	280
EZ115	1500	230В~	1,5	2000x50x150	1744	280

Класс защиты Elztrip EZ100: (IPX4), брызгозащищенное исполнение
Сертифицированы SEMKO и ГОСТ, стандарт CE.

Montage und Betriebsanleitung

Einsatzbereich

Elztrip EZ100 ist mit einer einzigen Heizspirale ausgestattet und wurde für Deckenhöhen zwischen 2,5 und 4 Metern entwickelt. EZ100 wird in Läden, Schulen, Messehallen, Werkstätten und Krankenhäusern eingesetzt, oft auch in Privathäusern und Büros.

EZ100 eignet sich sowohl für die Komplettheizung, für Teilheizung und als Schutz gegen kalte Zugluft von grossen Glasflächen. Schutzart: IPX4

Betrieb

Die Wärmestrahler erreichen eine Betriebstemperatur von bis zu 280°C und geben die Wärme als Strahlung an kältere Flächen ab. Heizen mit Heizstrahlern ist sehr energiebewusst und sehr komfortabel.

Montage

Der Heizstrahler wird an der Decke mit Hilfe von Schienen oder abgehängt an Drähten montiert. EZ100 ist für eine feste Installation vorgesehen und darf nur horizontal montiert werden. In Räumen, welche regelmässig benutzt werden, sollte der Abstand zwischen einer sitzenden Person und dem Heizer mindestens 1,5 bis 2 M betragen. Siehe Abb. 3. Der Abstand zwischen den Heizern darf nicht grösser sein als die Höhe zwischen Heizer und Fussboden, d.h. "a" sollte kürzer sein als "H". Siehe Abb. 3. Mindestabstände für die Montage entnehmen Sie Abb. 4. Befestigungsmaterial für die Deckenmontage und Schrauben werden im Klemmkasten mitgeliefert.

Deckenmontage

- 1 Befestigen Sie die Montagesets an der Decke.
- 2 Öffnen Sie die zusammengeklappten Scharniere an der Oberseite des Heizers und hängen Sie den Heizer an die Deckenmontagesets. Siehe Abb. 1. Stellen Sie sicher, dass die Führungsbolzen richtig eingerastet sind, und der Heizer sich in einer horizontalen Position befindet. Ziehen Sie die Schrauben an.

Montage an der Wand

Wandmontageklammern (EZMVK) als Zubehör.

- 1 Befestigen Sie die Klammern an der Wand.
- 2 Öffnen Sie die zusammengeklappten Scharniere an der Oberseite des Heizers und hängen Sie den Heizer an die Montageklammern. Siehe

Abb. 2. Stellen Sie sicher, dass die Führungsbolzen richtig eingerastet sind, und der Heizer sich in einer horizontalen Position befindet. Ziehen Sie die Schrauben an.

Anschluss

Der Deckel des Klemmkastens ist mit einer selbstbohrenden Schraube versehen, welche beschädigt wird, wenn diese mehrere Male komplett aufgeschraubt und wieder eingeschraubt wird. Die Schraube sollten nur 1 1/2 Umdrehungen gelöst werden, wenn der Deckel abgenommen werden soll.

EZ100 ist für 230V~ und eine feste Installation vorgesehen. EZ100 sollte nur durch kompetente Elektriker in Übereinstimmung mit den neuesten IEE Richtlinien angeschlossen werden. Dem Gerät sollte ein allpoliger Schalter mit mind. 3 mm Kontaktabstand vorgeschaltet werden. An der Oberseite des Klemmkastens befinden sich zwei Öffnungen mit Kabeldurchführungen mit Ø 21mm. Anschluss und Anschluss in Serie von EZ100 mit einem Kabel mit max. 4x2.5 mm² + Erde.

Sicherheit

- Die Geräteoberflächen sind im Betrieb heiss!
- Das Gerät darf nie abgedeckt werden, auch nicht teilweise, da eine Abdeckung eine Brandgefahr darstellt!

Schutzschalter

Wenn die Installation durch einen Schutzschalter gesichert ist, der auslöst, wenn das Gerät angeschlossen ist, kann dies an Feuchtigkeit in den Heizelementen liegen. Wenn ein Gerät mit Heizelementen längere Zeit nicht benutzt wird, und in feuchter Umgebung steht, kann Feuchtigkeit eindringen. Dies ist keine Beschädigung und kann sehr einfach umgangen werden, wenn das Gerät durch eine Steckdose ohne Schutzschalter angeschlossen wird, damit die Feuchtigkeit aus dem Heizelement verdampfen kann.

Die Trockenzeit kann einige Stunden bis zu einigen Tagen dauern. Während einer längeren "Ruheperiode" sollte der Heizer als vorbeugende Massnahme ab und zu für kurze Zeit eingeschaltet werden. Bei grossen Installationen sind mehrere Schutzschalter vorzusehen.

Wartung

Wenn der Heizer in Räumen installiert wird, wo Lacke, Lösungsmittel und ähnliches verwendet werden, kann dies zu Ablagerungen auf den Blechen führen und diese verfärben. Die Leistung wird dadurch nicht beeinträchtigt.

Regelungsalternativen

Einzelne Strahler werden durch ein Frico Raumthermostat geregelt. Eine Gruppe von Heizern mit höheren Ansprüchen an den Heizkomfort regelt man am besten durch einen Elektroheizungsregler ERP. CIRT ist für Punktheizungs- und Zonenheizungsinstallationen geeignet.

Zubehör

RTE102, elektronischer Thermostat

Zur direkten Heizungsregelung oder über einen Schütz, falls grosse Leistungen zu regeln sind. Interne Temperatureinstellung +7 – +35°C. Lieferung mit Abdeckrahmen für Unterputzmontage. Erforderliche Anschlussspannung: 230V. Schutzart: IP30.

RTEV202, elektronischer Thermostat

Mit externer Temperatureinstellung von +7 bis +35°C. Funktionsschalter zum Aus- und Einschalten des Thermostats. Eine konstante Temperaturabsenkung von 4°C kann über einen externen Schliesskontakt, z. B. eine Schaltuhr, aktiviert werden. Anschlussmöglichkeit für externen Sensor.. Schutzart: IP30.

KRT1900, Kapillarrohrthermostat

Interne Temperatureinstellung 0 – +40°C. Erforderliche Anschlussspannung: 230/400V (potentialfreier Kontakt). Schutzart: IP55.

ERP, Elektroheizungsregler

ERP ist ein moderner, stufenloser Regler, der den

Energieverbrauch genau auf die Anforderungen abstimmt. Das Ergebnis ist eine weiche Wärme und höhere Wirtschaftlichkeit. Für 230V und 400V2~ (nicht für 3-phasige Heizer). Last 3600/6400 W. Für grössere Leistungen können Slave-Geräte ERPS (gleiche Leistungen wie ERP) angeschlossen werden. Schutzart: IP20.

CIRT, stufenloser Leistungsregler

Speziell für Punktheizung oder Zonenheizung geeignet. Die Heizleistung wird auf den höchsten Komfort eingestellt (30-100%). Eingebaute Zeitschaltuhr, Grundeinstellung von einer bis zu acht Stunden. Für 230V und 400V2~ (nicht für 3-phasige Heizer). Last 2300/5000W. Schutzart: IP44.

EZMVK, Montagekonsole

Zur Montage von EZ100 an der Wand. Mehr hierzu auf der vorigen Seite.

Sie finden weitere Alternativen hierzu im Frico-Programm.

Abbildungen und Abmessungen des Zubehörs auf Seite 3.

Garantieansprüche bestehen nur dann, wenn die Geräte in Übereinstimmung mit den Frico-Montage- und Betriebsanleitungen installiert und betrieben wurden.

Technische Daten

Typ	Heizleistung [W]	Spannung [V]	Min. Querschnitt [mm ²]	Abmessungen LxHxB [mm]	Abstand zwischen Montagekonsolen [mm]	Max. Oberflächen temperatur [°C]
EZ106	600	230V~	1,5	1000x50x150	744	280
EZ111	1050	230V~	1,5	1500x50x150	1244	280
EZ115	1500	230V~	1,5	2000x50x150	1744	280

Schutzart Elztrip EZ100: (IPX4), spritzwassergeschütztes Design. Von SEMKO geprüft und CE-konform.

Instrukcja montażu i obsługi

Zastosowanie

Promiennik EZ 100 posiada pojedynczy panel grzewczy i jest przeznaczony do ogrzewania pomieszczeń o wysokości pomiędzy ok. 2,5 i 4,0 m. Standardowe zastosowanie to ogrzewanie sklepów, szkół, salonów wystawienniczych, szpitali, warsztatów czy też biur. Promiennik EZ 100 nadaje się zarówno do ogrzewania całej powierzchni jak i do miejscowego podniesienia temperatury np. przy ogrzewaniu recepcji. Bardzo często stosowany jest do przeciwdziałania startom ciepła poprzez duże powierzchnie przeszklone. IP X4.

Działanie

W trakcie pracy temperatura panelu grzewczego osiąga wartość do 280°C i ciepło jest emitowane w kierunku zimnych (chłodniejszych) powierzchni. Ogrzewanie przy pomocy promienników grzewczych jest energooszczędne i pozwala na osiągnięcie zadawalającego komfortu cieplnego.

Montaż

Promiennik montowany jest bezpośrednio do sufitu lub może być podwieszony przy pomocy np. linki stalowej. Przeznaczony jest do montażu na stałe w pozycji poziomej. W często używanych pomieszczeniach odległość pomiędzy promiennikiem a głową osoby stale przebywającej w jego zasięgu powinna wynosić 1,5 do 2,0 m, patrz rys. 3. Odległość pomiędzy urządzeniami nie powinna być większa niż wysokość zawieszenia (wymiar a powinien być mniejszy od H), patrz rys., 3. Aby zachować minimalne odległości montażowe patrz rys. 4. Elementy potrzebne do montażu sufitowego znajdują się wewnątrz skrzynki podłączeniowej.

Montaż do sufitu

1. Zamontuj wsporniki do sufitu.
2. Otwórz dwa złożone zawiasy, znajdujące się na górnej płycie urządzenia, i następnie przymocuj promiennik do wcześniej zamontowanych wsporników sufitowych, patrz rys. 1. Upewnij się czy kołki ustalające dokładnie pasują do otworów w zawiasach, w ten sposób urządzenie będzie zamontowane idealnie poziomo. Dokręć śruby mocujące wsporniki do zawiasów.

Montaż do ściany

Do tego typu montażu potrzebne są specjalne wsporniki EZMVK (zamawiane oddzielnie)

1. Zamontuj wsporniki do ściany
2. Otwórz dwa złożone zawiasy, znajdujące się na górnej płycie urządzenia, i następnie przymocuj promiennik do wcześniej zamontowanych wsporników ściennych, patrz rys. 2. Upewnij się czy kołki ustalające dokładnie pasują do otworów w

zawiasach, w ten sposób urządzenie będzie zamontowane idealnie poziomo. Dokręć śruby mocujące wsporniki do zawiasów.

Podłączenie

W pokrywie skrzynki przyłączeniowej zastosowane zostały śruby samogwintujące. Aby otworzyć pokrywę należy bezwzględnie przestrzegać zasady 1,5 obrotu. W przeciwnym razie po kilku odkreceniach, połączenie ulegnie bezpowrotnemu zniszczeniu. Urządzenia EZ 100 przystosowane są do pracy na napięciu 230V prądu jednofazowego. Promienniki powinny być podłączane tylko przez osoby posiadające odpowiednie uprawnienia elektryczne. Instalacja elektryczna powinna być wyposażona w główny wyłącznik z odstępami pomiędzy stykami co najmniej 3mm. Na górnej obudowie znajdują się dwa otwory $\varnothing 21$ mm w celu założenia dławic i przeprowadzenia przewodów elektrycznych. Maksymalny możliwy przekrój przewodu, jaki można wpiąć w kostkę podłączeniową – 4 mm².

Bezpieczeństwo

- *Podczas pracy powierzchnie promiennika ulegają nagrzaniu!*
- *Promiennik nie może być przykrywany całkowicie lub częściowo żadnymi materiałami!*

Zadziałanie wyłącznika różnicowo-prądowego

Gdy po pewnym czasie nieużywany promiennik zostanie włączony i zadziała wyłącznik różnicowo-prądowy, przyczyną może być wilgoć zebrana na elemencie grzejnym. Nie powinno być to odbierane jako awaria urządzenia. Należy we własnym zakresie wysuszyć promiennik i następnie podłączyć do sieci. Czas osuszania może trwać od kilku godzin do kilku dni. Aby zabezpieczyć się przed takimi zdarzeniami należy, co pewien czas załączać system grzejny podczas dłuższych przerw – wiosna, lato. Jeżeli problem się powtarza proszę skontaktować się z serwisem.

Konserwacja

Jeżeli grzejniki są używane w pomieszczeniach gdzie znajdują się aerozole, farby, lakiery może to spowodować zabarwienie panelu grzejnego, lecz nie powinno to mieć większego wpływu na wydajność grzewczą promiennika. Urządzenie powinno być utrzymywane w czystości. W miarę potrzeby należy zebrać kurz z obudowy promiennika.

Możliwości regulacji

Pojedyncze promienniki mogą być sterowane każdym termostatem oferowanym przez Frico. Zaleca się, aby większa grupa promienników była sterowana za pomocą regulatora ERP. Sterownik CIRT stosuje się przy ogrzewaniu wybranych stref pomieszczenia.

Wyposażenie

RTE 102, termostat elektroniczny

Może sterować wydajnością grzewczą bezpośrednio lub poprzez stycznik przy większym odbiorze. Posiada przełącznik pozwalający na załączenie/wyłączenie promienników. Wewnętrzna nastawa temperatury + 7 - + 35°C. Dostarczany wraz z ramką do montażu podtynkowego. Napięcie pracy 230V. Klasa zabezpieczenia IP 30.

RTEV 202, termostat elektroniczny

Zewnętrzna nastawa temperatury + 7 - + 35°C. Posiada przełącznik pozwalający na załączenie/wyłączenie promienników. Stałe obniżenie temperatury o 4°C może być uaktywnione poprzez podłączenie np. przekaźnika czasowego do zewnętrznego kontaktu w termostacie. Można również podłączyć zewnętrzny czujnik temperatury. Klasa zabezpieczenia IP 30.

KRT 1900, termostat z kapilarą.

Wewnętrzna nastawa temperatury 0 - +40°C. Napięcie pracy 230/400V. Klasa zabezpieczenia IP 55.

Regulator ERP

Regulator ERP jest sterownikiem, który dopasowuje potrzebną ilość energii doprowadzoną do urządzeń dokładnie do wymagań. Pozwala na osiągnięcie maksymalnych korzyści płynących ze stosowania promienników. Napięcie zasilania 230V lub 400V2 (nie trzyczonowe obciążenie). Obciążenie 3600/6400 W. Przy większych obciążeniach stosuje się jednostki pomocnicze ERPS (ERPS może być obciążony tak jak ERP). Klasa zabezpieczenia IP 20.

CIRT, regulator wydajności

Niezwykle użyteczny przy regulacji promienników ogrzewających wybrane powierzchnie. Wkład temperaturowy pochodzący od promienników jest regulowany w zakresie 30 – 100%. Wbudowany przekaźnik czasowy może być nastawiony na jedną do ośmiu godzin. Napięcie pracy 230V lub 400V2 (nie trzyczonowe obciążenie). Obciążenie 2300/5000W. Klasa zabezpieczenia IP 44.

EZMVK, wsporniki montażowe

Zestaw do montażu promienników do ściany. Szczegóły na poprzedniej stronie.

Rysunki i wymiary wyposażenia, patrz str. 3.

Gwarancja jest ważna tylko wtedy, gdy urządzenia są zastosowane zgodnie z niniejszą instrukcją montażu i obsługi.

Specyfikacja techniczna

Typ	Moc grzewcza [W]	Napięcie [V]	Min. przekrój przewodu [mm ²]	Wymiary DxWxG [mm]	Odległość pomiędzy wspornikami [mm]	Max. temperatura powierzchni grzewczej [°C]
EZ106	600	230V~	1.5	1000x50x150	744	280
EZ111	1050	230V~	1.5	1500x50x150	1244	280
EZ115	1500	230V~	1.5	2000x50x150	1744	280

Klasa zabezpieczenia promienników Elztrip EZ 100: (IP X4), odporny na pryskanie. Zatwierdzony przez SEMKO.

Asennus- ja käyttöohje

Käyttöalue

Elztrip EZ100 on yksipaneelinen keskilämpösäteilijä, jonka suositeltava asennuskorkeus on välillä 2.5 ja 4 metriä.

EZ100 lämmittimet soveltuvat sekä lisä- että yleislämmitykseen ja laajojen lasipintojen kylmä-säteilyn estämiseen. Tyypillisiä käyttökohteita ovat mm. myymälät, näyttelytilat, työpajat, sairaalat jne. Kotelointiluokka: IPX4.

Lämmittimen toiminta

Paneelin pintalämpötila on käytön aikana n.280°C. Lämmitin luovuttaa lämpönsä säteilemällä, jolloin varsinaisesti ilmaa ei lämmitetä, vaan säteily muuttuu lämmöksi kohdatessaan kylmemmän pinnan. Säteilylämmitys on erittäin miellyttävä ja energiataloudellinen lämmitysmuoto.

Asennus

Elztrip EZ100 kiinnitetään kattoon, valaisinriipustuskiskoon, tai se voidaan ripustaa vaijerin varaan. EZ100 on tarkoitettu kiinteään asennukseen ja se tulee asentaa aina vaakasuoraan asentoon. Mikäli lämmitin asennetaan paikkaan, jossa sen alla oleskellaan jatkuvasti, tulisi lämmitin asentaa vähintään 1,5 m alla oleskelevan henkilön pääkorkeuden yläpuolelle, katso kuva. 3. Alue- lämmityksessä etäisyys kahden lämpöpaneelin välillä tulisi olla lyhyempi kuin etäisyys lämmittimestä lattiaan. ”a” mitta lyhyempi kuin ”H”, katso kuva 3. Minimi etäisyydet esitetty kuvassa 4. Kattokannakkeet ja kiinnitysruuvit ovat lämmittimen kytkentätilassa.

Kiinnitys kattoon

- 1 Kiinnitä kattokannakkeet kattoon.
- 2 Taita lämmittimen yläpuolella olevat kiinnityslaitat esille ja kiinnitä lämmitin kannakkeisiin. Katso kuva 1. Varmista että ohjaintapit menevät kunnolla vastareikiinsä, jotta lämmitin asettuu vaakasuoraan. Kiristä ruuvit.

Kiinnitys seinään

Seinäkannakkeet (EZMVK) saatavana lisävarusteena.

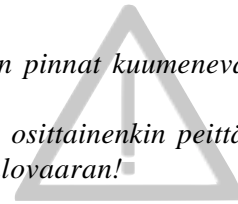
- 1 Kiinnitä seinäkannakkeet seinään.
- 2 Taita lämmittimen yläpuolella olevat kiinnityslaitat esille ja kiinnitä lämmitin kannakkeisiin. Katso kuva 2. Varmista että ohjaintapit menevät kunnolla vastareikiinsä, jotta lämmitin asettuu vaakasuoraan. Kiristä ruuvit.

Sähköasennus

Kytkentätilan kansi on kiinnitetty lukkoruuvilla. Ruuvia ei tarvitse irroittaa kokonaan kantta avatessa. Ainoastaan kiertää 1,5 kierrosta auki suuntaan. Lukkoruuvi on itseporautuva, ja sen kierre voi vahingoittaa mikäli ruuvi kierretään kokonaan pois ja takaisin paikalleen useita kertoja. EZ100:n jännite on 230V~ ja lämmitin on tarkoitettu kiinteään asennukseen. Asennuksen saa suorittaa vain riittävän pätevyyden omaava asentaja, ja asennus tulee suorittaa voimassa olevien sääntöjen ja määräysten mukaisesti. Asennus tulee suojata kaikinapaisella kytkimellä, jonka erotusväli on vähintään 3 mm. Kytkentätilan yläpinnassa on kaksi Ø 21 mm läpivientiaihiota kaapelointia varten. Lämmittimen kytkentätilassa on kytkentärima, joka mahdollistaa myös kolmivaiheketjutuksen. Maks. johdinkoko 2,5 mm²

Turvallisuus

- *Lämmittimen pinnat kuumenevat käytön aikana.*
- *Lämmittimen osittainenkin peittäminen aiheuttaa palovaaran!*



Maavuosuojaus

Mikäli asennus on suojattu vikavirtasuojakytkimellä ja se laukeaa lämmitintä käynnistettäessä, voi syynä olla vastuksiin tunkeutunut kosteus. Mikäli lämmitintä ei ole käytetty vähään aikaan, tai se on ollut varastoituna kosteassa tilassa, voi lämmitysvastuksiin tunkeutua kosteutta. Tämä ei ole varsinainen vika, vaan vastusten ominaisuus. Tässä tilanteessa lämmitintä tulisi käyttää hetki ilman vikavirtasuojasta, jolloin vastusten lämpö kuivattaa kosteuden ja laite voidaan ottaa normaaliin käyttöön. Kuivumisaika voi vaihdella muutamasta minuutista muutamiin tunteihin. Pitkien käyttöaikojen aikana on suositeltavaa käyttää lämmittimiä lyhyitä jaksoja, vaikka varsinaista lämmitystarvetta ei olisikaan.

Huolto

Lämmittimet eivät tarvitse varsinaista huoltoa. Mikäli lämpöpaneeli likaantuu merkittävästi, voi sitä varovasti puhdistaa. Kuitenkin niin, että paneelin pinta ei vaurioidu. Vähäinen likaantuminen ei vaikuta lämmitystehtävään.

Ohjausvaihtoehdot

Yksittäistä lämmitintä voidaan ohjata millä tahansa Frico huonetermostaattilla. Mikäli halutaan hienovaraisempaa ohjausta tai kyseessä on useampia lämmittämiä, voidaan ohjaukseen käyttää portaatonta Frico ERP lämmityssäädintä.

CIRT soveltuu kohde- ja aluelämmityksen ohjaukseen.

Lisävarusteet

RTE102, elektroninen termostaatti

RTE102 termostaattilla voidaan on/off -ohjata yksittäisiä lämmittämiä tai lämmitinryhmän kontaktoria. Lämpötilan asetin on kannen alla, ja asetusalue +7 – +35°C. Toimitukseen kuuluu asennuskehys. 230V, 15 A.

Kotelointiluokka: IP30.

RTEV202, elektroninen termostaatti

Ohjaus kuten RTE102. Ulkoinen lämpötilanasetin, asetusalue +7 – +35°C. Termostaatti on varustettu kytkimellä. Kiinteä 4°C lämpötilanpudotus voidaan aktivoida kytkimellä, esim. ajastin. Mahdollista kytkeä myös ulkoinen anturi. 230V, 15 A. Kotelointiluokka: (IP30).

KRT1900, kapillaariputkitermostaatti

Ohjaus kuten RTE102. Sisäinen lämpötilan asetin, asetusalue 0 – +40°C. 230/400 V, 16/10 A (potentiaalivapaa kosketin).

Kotelointiluokka: IP55.

ERP, elektroninen lämmityssäädin

ERP on uudenaikainen, portaaton lämpötilansäädin, joka minimoi energiankulutuksen suhteessa pyyntiin, ja saa aikaan miellyttävän ja energiataloudellisen lämmityksen.

Tekniset tiedot

Malli	Lämpöteho [W]	Jännite [V]	Min. johdinkoko [mm ²]	Mitat PxKxL [mm]	Kannakkeiden välinen etäisyys [mm]	Maks. pinta- lämpötila [°C]
EZ106	600	230V~	1,5	1000x50x150	744	280
EZ111	1050	230V~	1,5	1500x50x150	1244	280
EZ115	1500	230V~	1,5	2000x50x150	1744	280

Kotelointiluokka Elztrip EZ100: (IPX4), roiskeveden pitävä.
SEMKOn hyväksymä ja CE merkitty.

Soveltuu jännitteille 230V ja 400V2~ (ei 3-vaiheohjaukseen).

Maksimi kuorma 3600/6400 W. Suurempien kuormien ohjauksessa voidaan lisänä käyttää orjayksikköä ERPS (3600/6400W).

Kotelointiluokka: IP20.

CIRT, portaaton lämmitystehonsäädin

CIRT soveltuu erityisesti kohde- ja aluelämmitystehon säätöön.

Lämmitysteho valitaan potentiometrin avulla ja säätöalue on painotettu välille 30-100%.

Säätimessä on sisäänrakennettu ajastin, jonka avulla lämmitin voidaan asettaa toimintaan 1 - 8 tunniksi. Soveltuu jännitteille 230V ja 400V2~ (ei 3-vaiheohjaukseen). maksimi kuorma 2300/5000W. Kotelointiluokka: IP44.

EZMVK, seinäkannake

Käytetään EZ100 lämmittimien seinäkiinnitykseen.

Mitat ja ohjekuvat sivuilla 2 ja 3.

Takuu on voimassa vain mikäli lämmitimet on asennettu ja huollettu asennus- ja käyttöohjeen mukaisesti.

Elztrip EZ 100

Tillverkare

Våra produkter är tillverkade i enlighet med gällande internationella standarder och föreskrifter.

CE

Frico AB
Box 102
SE-43322 PARTILLE
SVERIGE

Tillverkaren försäkrar härmed att följande produkter:

Strålvärmare

Typ: **EZ 106, EZ 111 och EZ 115**

är CE-märkta och överensstämmer med kraven i nedanstående EU-direktiv

EC Directive Electromagnetic Compatibility (EMC) 89/336 /EEC, 92/31 EEC & 93/68 EEC
EC Low Voltage Directive (LVD) 73/23/EEC & 93/68 EEC

och är tillverkade i enlighet med följande standarder:

EMC: EN 55 081-1
EN 55 082-2
EN 60 555-2/3

LVD: EN 60 335-1
EN 60 335-2

Partille, 11 April 2003



Mats Careborg
Teknisk Chef

Elztrip EZ 100

Manufacturer

Our products are manufactured in accordance with applicable international standards and regulations.

CE

Frico AB
Box 102
SE-433 22 PARTILLE
SWEDEN

The manufacturer hereby declares that the following products

Radiant heaters

Type: **EZ106, EZ111, EZ115**

which are covered by this declaration of conformity comply with the

EC Directive Electromagnetic Compatibility (EMC) 89/336 /EEC, 92/31 EEC & 93/68 EEC
EC Low Voltage Directive (LVD) 73/23/EEC & 93/68 EEC

and are manufactured in accordance with the following stated harmonised standard(s) or other normative document(s).

EMC: EN 55 081-1
EN 55 082-2
EN 60 555-2/3

LVD: EN 60 335-1
EN 60 335-2

Partille, 11 April 2003



Mats Careborg
Technical Manager

Main office

Frico AB
Box 102
SE-433 22 Partille
Sweden

Tel: +46 31 336 86 00
Fax: +46 31 26 28 25
mailbox@frico.se
www.frico.se

United Kingdom

Frico UK
Pharaoh House
Arnolde Close
Medway City Estate
UK-Rochester Kent ME2 4SP
United Kingdom

Tel: +44 16 3473 5020
Fax: +44 16 3473 5019
info.uk@frico.se
www.frico.se

Norway

Frico AS
Postboks 82, Alnabru
NO-0614 Oslo
Norway

Tel: +47 23 37 19 00
Fax: +47 23 37 19 10
mailbox@frico.no
www.frico.no

Russia

Frico representative office in Russia
1 st Golutvinsky per., 3
RU-Moscow 109180
Russia

Tel: +7 095 238 63 20
Fax: +7 095 238 64 20
frico@trankm.ru
www.frico.se

France

Frico SA
7, Rue de la Libération
FR-69270 Fontaine-sur-Saone
France

Tel: +33 4 72 42 99 42
Fax: +33 4 72 42 99 49
info@frico.fr
www.frico.fr

China

Frico representative office in China
No. 285, Luo Chuan Rd(E)
Europe City, Room 420
CN-Shanghai 200020
P.R. China

Tel: +86 21 6467 9611
Fax: +86 21 6415 2081
frico@sohu.com
www.frico.se

