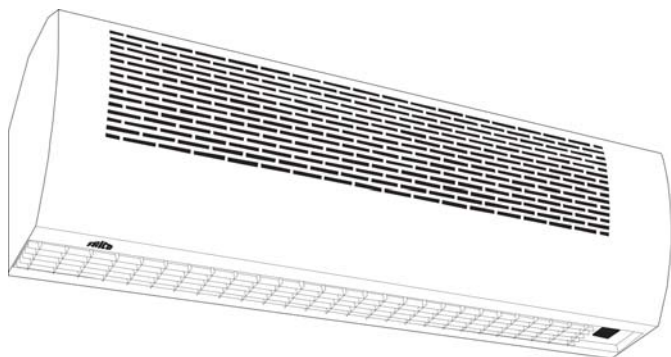


# FRICO

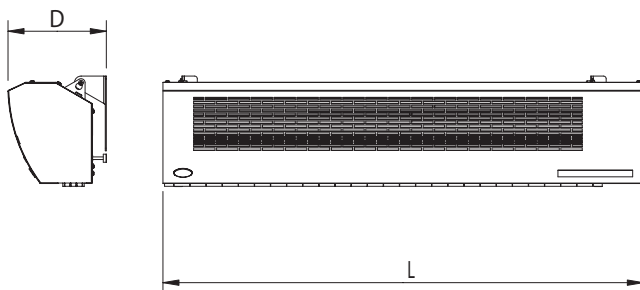
## Thermozone ADA



SE NO FI DE FR NL GB RU PL ES

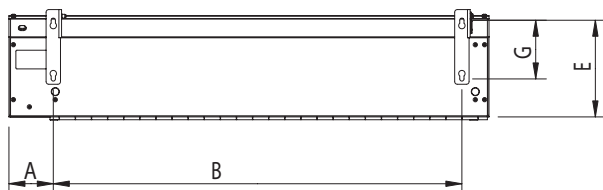
# Thermozone ADA

1.



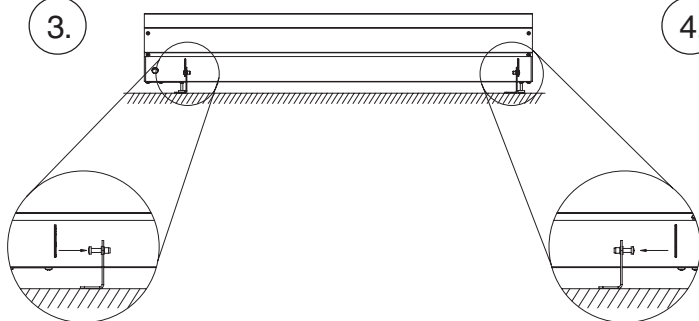
	L	H	D	
<b>090L</b>	900	190	175	mm
<b>090H</b>	900	235	215	mm
<b>120L</b>	1200	190	175	mm
<b>120H</b>	1200	235	215	mm

2.



	A	B	E	G	
<b>090L</b>	83	767	181	110	mm
<b>090H</b>	95	747	216	110	mm
<b>120L</b>	83	1067	181	110	mm
<b>120H</b>	95	1047	216	110	mm

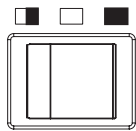
3.



4.



# Thermozone ADA



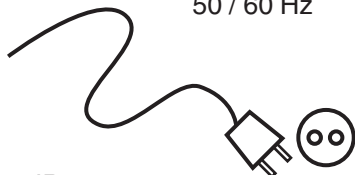
<b>090L</b>	625	820	m <sup>3</sup> /h
<b>090H</b>	710	1120	m <sup>3</sup> /h
<b>120L</b>	900	1350	m <sup>3</sup> /h
<b>120H</b>	1100	1700	m <sup>3</sup> /h



<b>090L</b>	8.7 kg	54 dB(A)
<b>090H</b>	10.8 kg	59 dB(A)
<b>120L</b>	11.4 kg	55 dB(A)
<b>120H</b>	13.0 kg	59 dB(A)

- SE: En skadad nätkabel får endast bytas av en behörig installatör
- GB: A damaged mains cable must only be changed by a competent electrician.
- NO: En skadet nettledning skal kun byttes av godkjent installatør.
- FR: Un câble d'alimentation défectueux ne doit être remplacé que par un électricien qualifié.
- RU: В случае повреждения питающего кабеля он должен быть заменен квалифицированным электриком.
- DE: Ein beschädigtes Netzkabel darf nur durch einen ausgebildeten Elektriker ausgetauscht werden.
- PL: Zniszczone przewody elektryczne mogą być wymienione tylko przez elektryka posiadającego odpowiednie uprawnienia elektryczne.
- FI: Vahingoittuneen verkkojohdon saa vaihtaa vain valtuutettu asentaja.
- ES: Un cable principal dañado sólo debe ser sustituido por un electricista cualificado.
- NL: Beschadigde bedrading mag uitsluitend door een bevoegde elektromonteur worden vervangen / gerepareerd.

230 / 220 V~  
50 / 60 Hz



IP 21

**Main office**

Frico AB  
Box 102  
SE-433 22 Partille  
Sweden

Tel: +46 31 336 86 00  
Fax: +46 31 26 28 25  
mailbox@frico.se  
www.frico.se

**United Kingdom**

Frico Limited  
72 Cheston Road  
B7 5EJ  
UK-Birmingham  
United Kingdom

Tel: +44 (0)1213220854  
Fax: +44 (0)1213220858  
info.uk@frico.se  
www.frico.co.uk

**Norway**

Frico AS  
PB 82 Alnabru  
NO-0614 Oslo  
Norway

Tel: +47 23 37 19 00  
Fax: +47 23 37 19 10  
mailbox@frico.no  
www.frico.no

**Russia**

Frico representative office in Russia  
Lavrov per. 6  
RU-109044 Moscow  
Russia

Tel: +7 495 238 63 20  
+7 495 676 44 48  
Fax: +7 495 676 44 48  
frico@trankm.ru  
www.frico.se

**France**

Frico SAS  
53 avenue Carnot  
69250 Neuville sur Saône  
France

Tel: +33 4 72 42 99 42  
Fax: +33 4 72 42 99 49  
info@frico.fr  
www.frico.fr

**China**

Frico repr. office in China  
Rm 702, Modern Comm. Building  
201, New Jin qiao Rd  
201206 Shanghai  
P.R. China

Tel: +86 21 62569900  
Fax: +86 21 62554747  
frico@sohu.com  
www.frico.com.cn

**Spain**

Frico representative office in Spain  
C/. Cabeza de hierro, 39  
ES-28880 Meco  
Spain

Tel: +34 91 887 60 00  
Fax: +34 91 887 60 00  
mailbox@frico.com.es  
www.frico.se

**Austria**

Altexa-Frico GmbH  
Kolpingstraße 14  
1232 Wien  
Austria

Tel: +43 1 616 24 40-0

office@altexa-frico.at  
www.altexa-frico.at

**Switzerland**

Gutekunst AG  
Baselstrasse 22  
CH-4144 Arlesheim  
Switzerland

Tel: 061 706 96 26 (nat)  
Fax: 061 706 96 20 (nat)  
info@gutekunst-ag.ch  
www.gutekunst-ag.ch

For latest updated information, see: [www.frico.se](http://www.frico.se)

