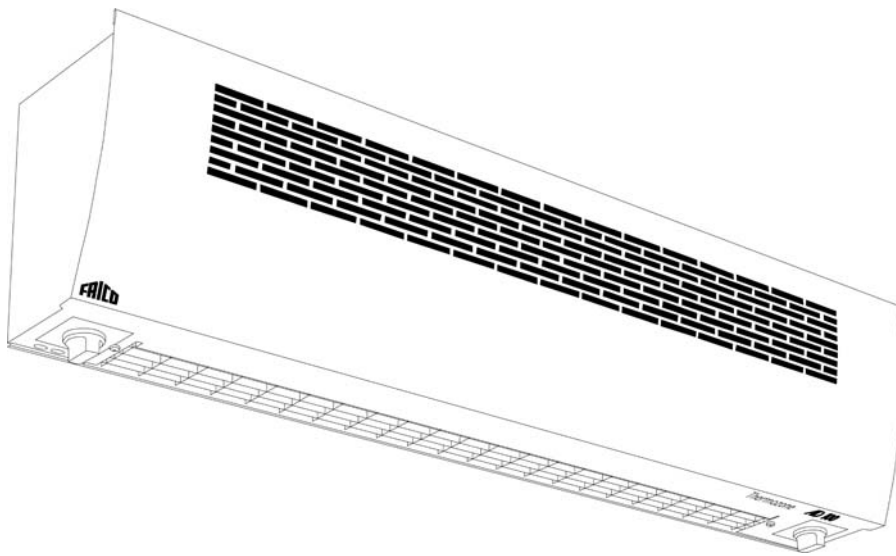
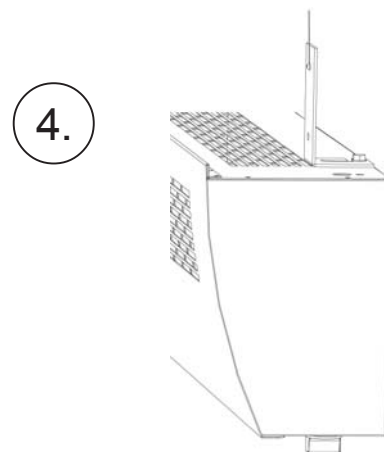
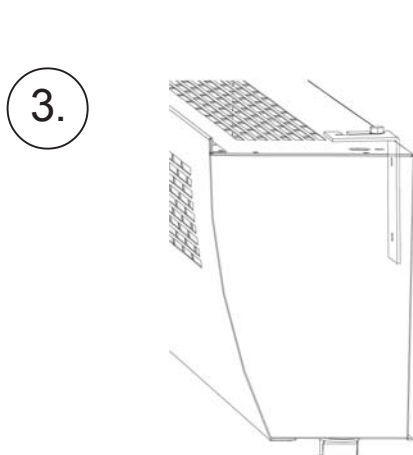
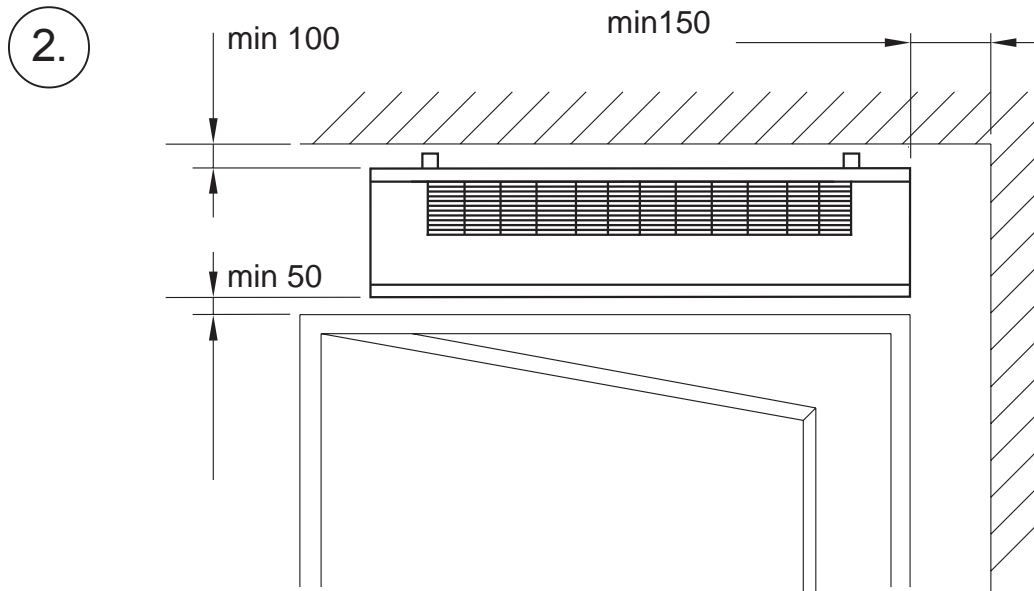
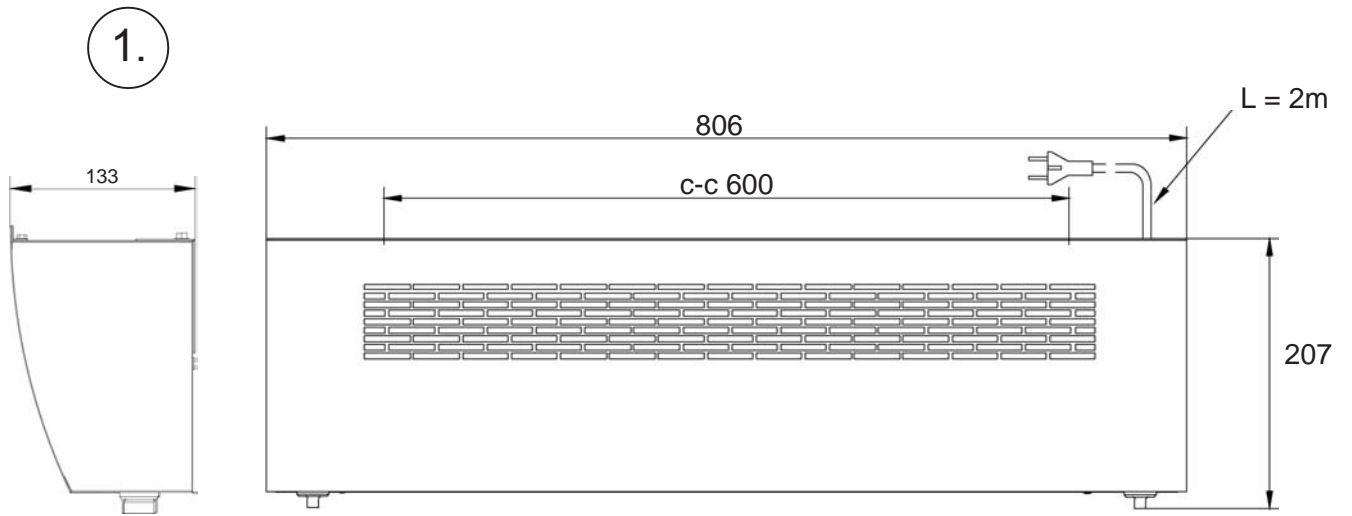


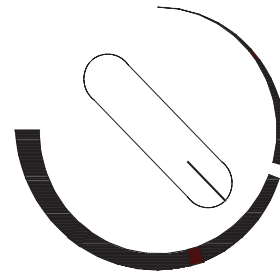
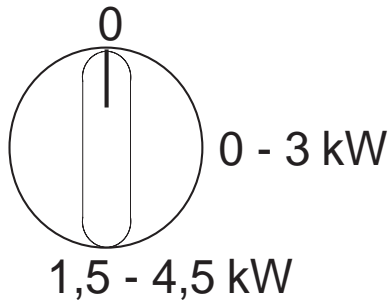
FRICO

Thermozone AD105



SE NO FI DE FR NL GB RU



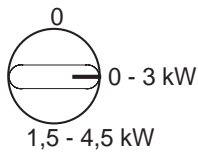


Thermostat
5 - 35 °C

SE Luftflöde
GB Airflow
FR Débit d'air
NO Luftstrøm
FI Ilmamäärä
DE Luftstrom
NL Luchtverplaatsing
RU Воздушный поток

Effekt
Output
Puissance
Effekt
Teho
Leistung
Vermogen
Тепловая
мощность

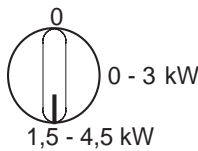
Thermostaten reglerar
Thermostat regulates
Le thermostat régule
Thermostaten reglerer
Termostaatti säätää
Der Thermostat reguliert
Regelbare thermostaat
Управление
термостатом



500 m³/h

0 - 3 kW

3 kW



500 m³/h

1,5 - 4,5 kW

3 kW

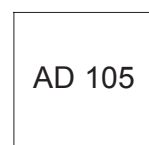


230 V~
50 Hz
max 19,6 A



10 kg

(IP 20)



Säkerhet



Apparaten har vid drift heta ytor!
Apparaten får ej placeras så att brännbart material kan antändas!
Apparaten får ej övertäckas helt eller delvis med kläder eller dylikt material, då överhettning av apparaten kan medföra brandfara!

Sikkerhet



Ved drift har apparatet varme overflater!
Apparatet må ikke plasseres slik at brennbart materiale kan antennes!
Apparatet må ikke tildekkes helt eller delvis med klær eller lignende materiale, da overoppheting av apparatet kan medføre brannfare!

Turvallisuus



Laitteessa on pintoja, jotka kuumenevat käytön aikana!
Laitetta ei saa sijoittaa helposti syttyvän materiaalin lähelle!
Laitetta ei saa peittää kokonaan tai osittain vaatteilla ja vastaavilla materiaaleilla, sillä laitteen ylikuumeneminen voi aiheuttaa tulipalon vaaran!

Sicherheit



Das Gerät hat beim Betrieb heiße Flächen.
Das Gerät darf nicht so aufgestellt werden, daß brennbares Material Feuer fangen kann.
Das Gerät darf nicht teilweise oder vollständig mit Kleidungsstücken überdeckt werden, da dies zu Überhitzung des Geräts und Feuergefahr führen kann.

Sûreté



Les surfaces de l'appareil sont chaudes lorsqu'il est en fonctionnement
Ne pas placer l'appareil de manière qu'il puisse mettre feu à un matériau inflammable.
Ne pas recouvrir l'appareil ni complètement, ni partiellement, par des vêtements et autres, une surchauffe de celui-ci pouvant provoquer un incendie.

Veiligheid



Het apparaat heeft hete oppervlakken wanneer het in werking is.
Het apparaat mag niet zodanig worden geplaatst dat het gevaar bestaat brandbare materialen aan te steken!
Het apparaat mag niet geheel of gedeeltelijk overdekt worden met kleding e.d., aangezien oververhitting van het apparaat brandgevaar met zich mee kan brengen!

Safety



The unit has hot surfaces when running!
The unit must not be positioned so that inflammable material can ignite!
The unit must not be covered fully or partially with clothes, or similar materials, as overheating can result in a fire risk!

Меры безопасности



При работе поверхность аппарата нагревается!
Аппарат не должен располагаться вблизи легковоспламеняющихся материалов!
Нельзя накрывать аппарат полностью или частично одеждой или чем-либо другим. В этом случае может возникнуть перегрев и создается опасность возгорания и пожара!