

С электрообогревом 1500–4500 Вт

CE

3 модели

Галогеновый обогреватель IRCF

ИНФРАКРАСНЫЙ ОБОГРЕВАТЕЛЬ С ВЫСОТОЙ УСТАНОВКИ 5 -15 МЕТРОВ

Галогеновые обогреватели предназначены для полного или локального обогрева помещений высотой от 5 до 15м. В основном они применяются в таких помещениях как цеха, склады, спортивные центры, церкви, ангары, временные сооружения и т.д.

Эффект от действия прибора ощущается практически мгновенно после его включения. Это дает возможность обеспечивать комфорт персонала без прогрева всего объема помещения, с соответствующим снижением затрат.

IRCF поставляется с монтажными скобами.

В стандартном исполнении приборы оснащаются галогеновой лампой типа HeLeN и отражателями из зеркального анодированного алюминия.

Выпускаются три модели: IRCF15 мощностью 1500 Вт, IRCF30 - 3000 Вт и IRCF45 - 4500 Вт.

- Приборы с одной, двумя или тремя галогеновыми лампами типа HeLeN с отражателем из зеркального анодированного алюминия. Для изготовления по спецзаказу свяжитесь с Представительством Frico.
- Коррозионно-стойкий корпус из оцинкованного и окрашенного стального листа. Цветовой код: RAL 1015
- Легкая установка на монтажных скобах с креплением на стене или потолке.
- Защитная решетка поставляется как принадлежность.



IRCF часто устанавливаются в больших складских помещениях. Они быстро греют и быстро окупаются.



Картинговый центр в Аржантэй, Франция. Зону старта обогревает 14 приборов IRCF45, обеспечивая комфортные условия.



Общий обогрев этого цеха в Митри Мори, Франция осуществляется 22 приборами IRCF45.



ТЕХНИЧЕСКИЕ ХАРАКТЕРИСТИКИ
Галогеновый обогреватель IRCF

Модель	Вых. мощность [Вт]	Напряжение [В]	Габариты [мм]	Количество ламп [кг]	Вес
IRCF15	1500	230В~	437x86x202	1	4,3
IRCF30	3000	230В~	437x86x342	2	5,0
IRCF45	4500	230В~/400В3N~	437x86x480	3	5,7

Класс защиты IRCF: (IP20), Стандартное исполнение.
Сертифицированы ГОСТ, стандарт CE.

ЛИНЕЙНЫЕ РАЗМЕРЫ

Модель	Ширина [мм]	Длина [мм]
IRCF15	202	437
IRCF30	342	437
IRCF45	478	437

IRCF можно устанавливать с наклоном.

РАСПОЛОЖЕНИЕ, МОНТАЖ И ПОДКЛЮЧЕНИЕ

Расположение

Для обогрева рабочего места лучше использовать 2 прибора с пересекающимися тепловыми потоками.

Монтаж

Устанавливаются на стене или на потолке с помощью монтажных скоб, входящих в комплект поставки. При любой установке прибор должен располагаться с горизонтальным направлением продольной оси прибора, вокруг которой он может поворачиваться на необходимый угол. Защитная решетка GIR поставляется как принадлежность. Минимальные расстояния при установке см. рис. 1 и 2.

Электрическое подключение

Подключение выполняется на постоянной основе после всеполюсного автомата защиты с минимальным воздушным зазором не менее 3мм.

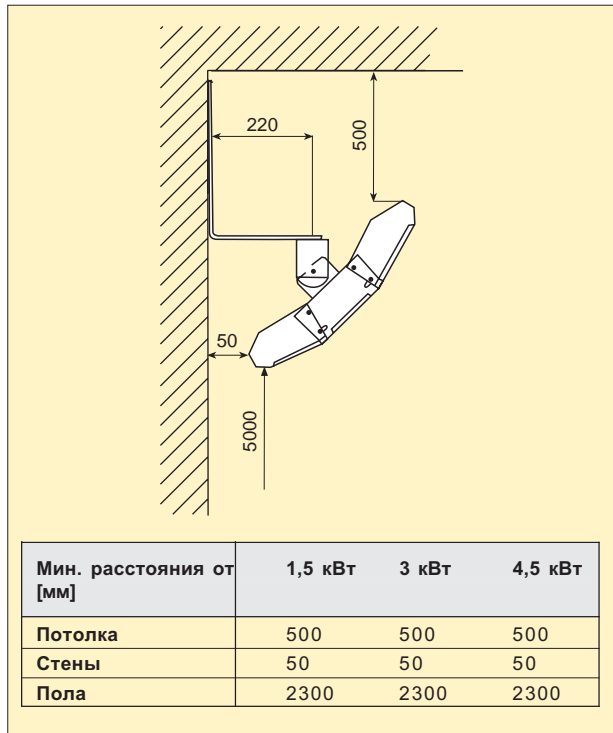


Рисунок 1: Минимальные расстояния при установке на стене.

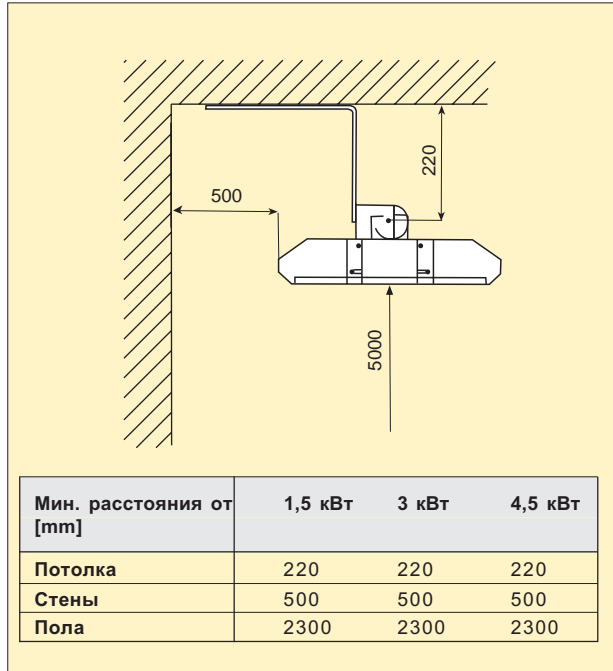


Рисунок 2: Минимальные расстояния при установке на потолке

ВАРИАНТЫ УПРАВЛЕНИЯ

Отдельные приборы или группы общей мощностью до 3кВт могут подключаться к сети и управляться непосредственно через термостат, ERP или CIRT. Группы большей мощности

подключаются к сети через магнитный пускатель, соответствующий нагрузкам, в цепь управления которого включается термостат, таймер или другие управляющие устройства.

ПРИНАДЛЕЖНОСТИ



RTE102

RTE102, электронный термостат

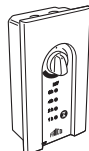
При нагрузке свыше 3кВт устанавливается в цепь управления магнитным пускателем. Внутренняя шкала с диапазоном температур +7 – +35°C находится под крышкой. Напряжение питания 230В. Класс защиты: IP30.

RTE104, электронный термостат

При нагрузке свыше 3кВт устанавливается в цепь управления магнитным пускателем. Внутренняя шкала с диапазоном температур +7 – +35°C находится под крышкой. Напряжение питания 400. Класс защиты: IP30.

CIRT, пульт плавного изменения мощности

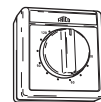
Удобен при точечном и зональном обогреве. Нагрузка может регулироваться в диапазоне от 30 до 100%. Встроенный таймер до 8 часов. Подключаемая нагрузка 2300/5000Вт при напряжении соответственно 230/400В2~ (не 3 фазы). Класс защиты: IP44.



CIRT

TIM120/240, таймер

Механический таймер на 2 или 4 часа. Производит отключение нагрузки в соответствии с заданным циклом. Конструкция прибора предполагает возможность внешней установки. Класс защиты: IP44.



TIM120/240

LIRCF, запасная лампа

Галогеновые лампы мощностью 1,5 кВт при стандартном использовании имеют срок службы 5000–7000 часов.

GIR15/30, защитная решетка

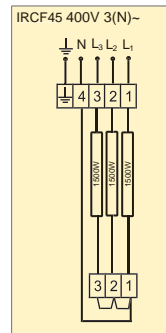
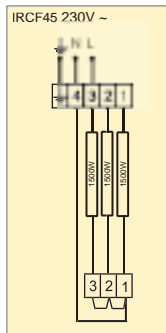
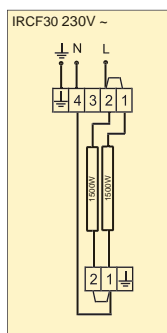
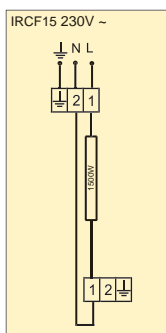
Применяется для защиты ламп приборов IRCF, например, в спортивных залах. Имеются два типоразмера. Для модели IRCF15 используется решетка GIR15; для IRCF30 - 1 решетки GIR30, а для IRCF45 - 3 решетки GIR15.

Более подробная информация приводится в разделе Приборы управления и контроля.

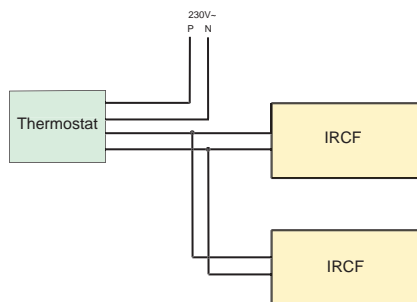
Модель	Описание	Габариты [мм]
RTE102	Электронный термостат	71x71x28
RTE104	Электронный термостат	71x71x28
CIRT	Пульт плавного изменения мощности с таймером	155x87x43
TIM120	Таймер на 2 часа	80x75x70
TIM240	Таймер 4 часа	80x75x70
LIRCF	Запасная лампа	
GIR15	Защитная решетка для IRCF15 и IRCF45	
GIR30	Защитная решетка для IRCF30	

ЭЛЕКТРОСХЕМЫ ДЛЯ IRCF

Электросхемы внутренней коммутации.



Управление обогревом при помощи термостата.



RTE102/104,
электронный термостат

Управление обогревом при помощи термостата, включенного в цепь управления магнитным пускателем.

