

С электрообогревом 500–2000 Вт

€€

12 моделей

Comfortinfra CIR

ИНФРАКРАСНЫЙ ОБОГРЕВАТЕЛЬ С ВЫСОТОЙ УСТАНОВКИ 2,5 - 3,5 МЕТРОВ

Инфракрасные обогреватели Комфорт CIR преимущественно используются для обогрева террас, балконов, открытых веранд кафе и ресторанов. Они также могут использоваться для обогрева жилых, офисных и производственных помещений. Высокая степень защищенности и стойкости от коррозии позволяет с успехом использовать их как в помещениях, так и на улице.

Приборы Комфорт CIR поставляются в двух исполнениях. Группа CIR100 с мощностью приборов от 500 до 2000Вт и группа CIR200 - приборы такой же мощности, оборудованные шнуровым выключателем. Отражатель выполнен из полированного коррозионно-стойкого алюминия. Тепловой поток от прибора распространяется в телесном угле 60°.

Обогреватели поставляются в комплекте с двумя монтажными скобами, позволяющими легко и быстро крепить его под нужным углом на стене или на потолке. Возможна подвеска на гибких тросах.

- Цилиндрический отражатель выполнен из полированного анодированного алюминия с пятилетней гарантией от коррозии
- Коррозионно-стойкий корпус из оцинкованного и окрашенного стального листа. Цветовой код: RAL 9002
- Клеммная коробка находится под крышкой, изготовленной из серого теплостойкого и погодоустойчивого термопластика
- Защитная решетка из нержавеющей стали
- Монтажные скобы позволяют располагать прибор в трех положениях на стене и потолке
- Модели серии CIR200 имеют шнуровой выключатель



С инфракрасными обогревателями CIR лето становится намного длиннее!



Дополнительный обогрев холла и зимнего сада при помощи приборов Comfortinfra CIR



Приборы серии CIR - это легкое решение для повышения комфорта на балконах, верандах и террасах зимних садов с большой площадью остекления



В большом ресторане на открытом воздухе в городе Торекков, Швеция посетители всегда чувствуют себя комфортно даже в очень прохладную погоду. Обогреватели мощностью 2кВт позволяют намного продлить сезон работы этого ресторана.



ТЕХНИЧЕСКИЕ ХАРАКТЕРИСТИКИ
Комфорт CIR100 без выключателя

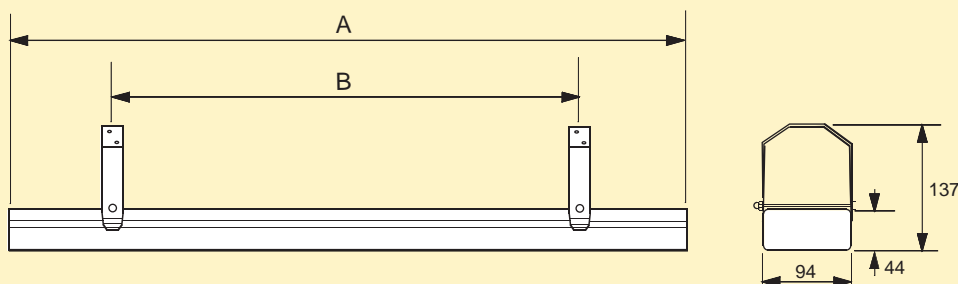
Модель	Выходная мощность [Вт]	Напряжение [В]	Габариты [мм]	Реком. расстоян. между скобами [мм]	Мах. темпер. нагр. элемента [°С]	Вес [кг]
CIR10521	500	230В~	710x44x94	500	750	1,5
CIR11021	1000	230В~	1250x44x94	900	750	2,2
CIR11031	1000	400В2~	1250x44x94	900	750	2,2
CIR11521	1500	230В~	1755x44x94	1200	750	3,0
CIR11531	1500	400В2~	1755x44x94	1200	750	3,0
CIR12021	2000	230В~	2180x44x94	1500	750	3,7
CIR12031	2000	400В2~	2180x44x94	1500	750	3,7

Класс защиты CIR100 без выключателя: (IP24), брызгозащищенное исполнение. Сертифицированы SEMKO и ГОСТ, стандарт CE.

Комфорт CIR200 со шнуровым выключателем

Модель	Выходная мощность [Вт]	Напряжение [В]	Габариты [мм]	Реком. расстоян. между скобами [мм]	Мах. темпер. нагр. элемента [°С]	Вес [кг]
CIR20521	85 700 52 500	230В~	710x44x94	500	750	1,5
CIR21021	85 700 62 1000	230В~	1250x44x94	900	750	2,2
CIR21031	85 700 63 1000	400В2~	1250x44x94	900	750	2,2
CIR21531	85 700 73 1500	400В2~	1755x44x94	1200	750	3,0
CIR22031	85 700 83 2000	400В2~	2180x44x94	1500	750	3,7

Класс защиты CIR200 со шнуровым выключателем: (IP24), брызгозащищенное исполнение. Сертифицированы SEMKO и ГОСТ, стандарт CE.

ЛИНЕЙНЫЕ РАЗМЕРЫ


Модель	A [мм]	B*1 [мм]	B (min) [мм]
CIR105/205	710	500	300
CIR110/210	1250	900	600
CIR115/215	1755	1200	800
CIR120/220	2180	1500	1000

*1) Рекомендуемое расстояние

РАСПОЛОЖЕНИЕ И УСТАНОВКА

Расположение

Приборы должны располагаться таким образом, чтобы перекрывать зону обогрева, см. рис. 1 и 2. Обычно они размещаются на высоте 2-2,5м от земли. На открытых верандах и террасах, как правило, для подъема “ощущаемой” температуры на 10°C необходимо обеспечить плотность теплового потока 750-1000Вт/м² обогреваемой площади. Верхний предел относится к сооружениям без стен, с одним потолком. Нижний - к тем, где пространство закрыто с 3х сторон. Потребности в тепле для изолированных объектов рассчитываются в обычном порядке. Так, для полностью остекленных зимних садов требуемая мощность составляет 250-300 Вт/м².

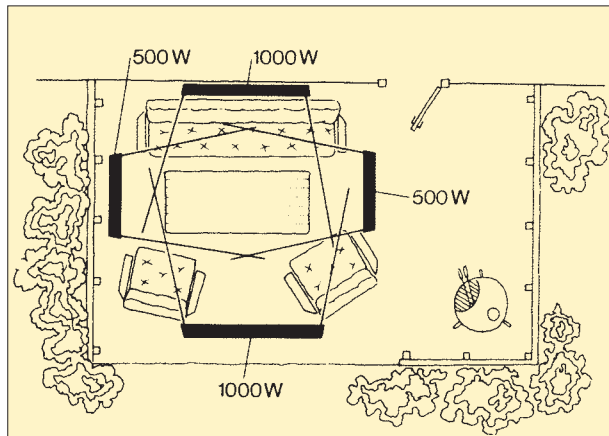
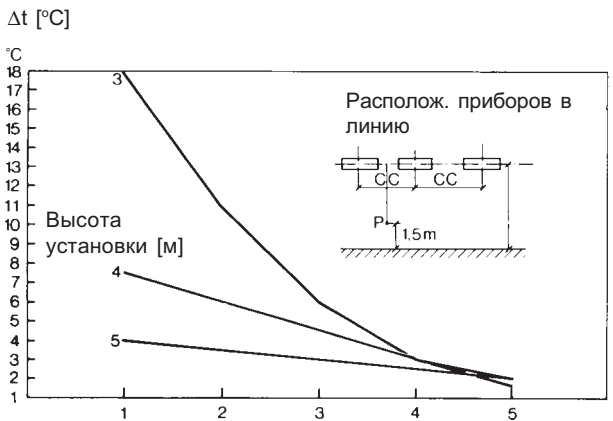


Рисунок 1: Типичный пример расположения приборов . Комфорт обеспечивается при тепловом потоке равном примерно 1000 Вт/м².

Распределение теплового потока



СС-расстояние между приборами [м]

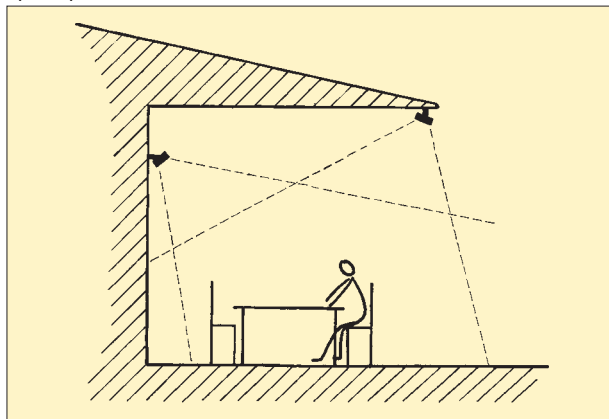
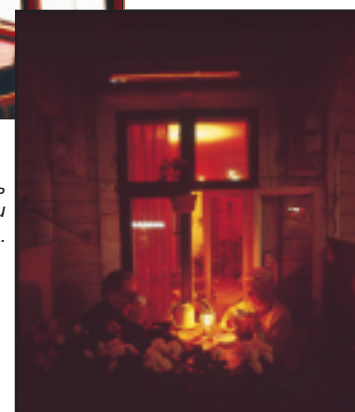


Рисунок 2: Для получения наилучшего результата приборы должны располагаться, по крайней мере, с двух сторон.



Комфорт-CIR продлевает лето

... и прелесть осенних и весенних вечеров.



Монтаж

Установка приборов очень легка благодаря 2-м монтажным скобам, входящим в комплект поставки. Они крепятся только на вертикальной стене под необходимым углом (стандартный угол наклона скобы) или горизонтальном потолке, но без наклона (min расстояние до потолка не должно быть меньше 150мм). Расстояние между скобами выбирается произвольно, с точки зрения удобства крепления. Прибор просто вставляется в скобы, после чего фиксируется стяжными винтами. Приборы могут крепиться и к потолку на растяжках, однако в любом случае они должны размещаться с горизонтальным расположением продольной оси. Минимальные монтажные расстояния даны на рис. 3.

Подключение

Подключение выполняется на постоянной основе. Приборы серии CIR100 следует устанавливать за всеполюсным автоматом защиты. Клеммная коробка предполагает возможность шлейфового подсоединения кабелем 4 x 2,5мм² + земля.

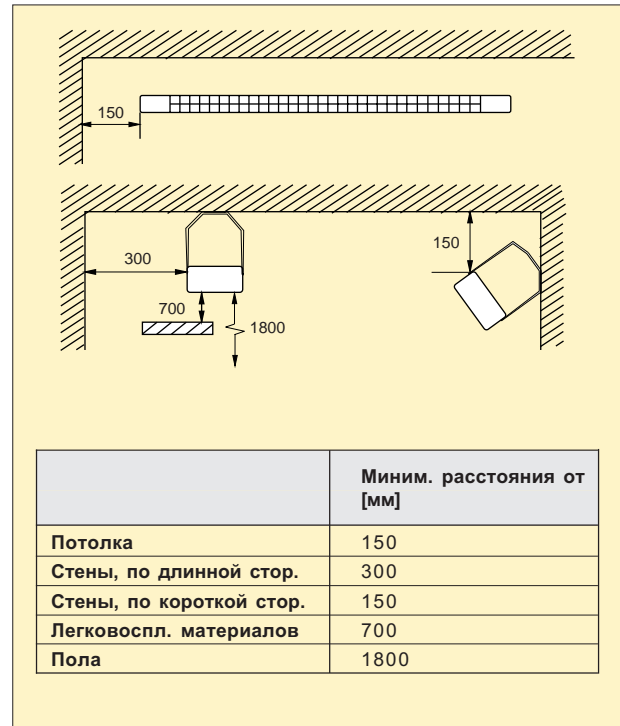
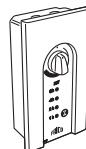


Рисунок 3: Минимальные расстояния при стационарной установке.

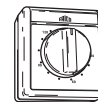
ПРИНАДЛЕЖНОСТИ



CIRC



CIRT



TIM120/240

CIRC, контроллер плавного изменения мощности

Управление приборами группы CIR мощностью до 2000Вт. Необходимый текущий уровень мощности задается на круговой шкале. Сечение кабеля должно соответствовать подключаемым нагрузкам. Класс защиты: IP44.

CIRT, пульт плавного изменения мощности

Удобен при точечном и зональном обогреве. Нагрузка может регулироваться в диапазоне от 30 до 100%. Встроенный таймер до 8 часов. Подключаемая нагрузка 2300/5000Вт при напряжении соответственно 230/400В2~(не 3 фазы). Класс защиты: IP44.

TIM120/240, таймер

Механический таймер на 2 или 4 часа соответственно. Применяется для наружной установки. Выключает обогревательные приборы в соответствии с заданным циклом. Класс защиты: IP44.

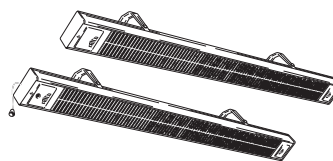
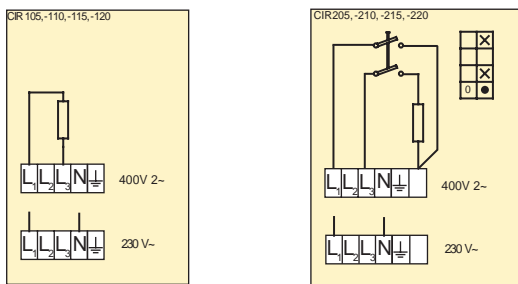
Для более точного поддержания заданной температуры при использовании приборов серии CIR может применяться регулятор обогрева ERP.

Более подробную информацию Вы сможете найти в разделе Приборы управления и контроля.

Модель	Описание	Габариты [мм]
CIRC	Контроллер плавного изменения мощности, 2000 Вт	145x95x85
CIRT	Пульт плавного изменения мощности с таймером	155x87x43
TIM120	Таймер на 2 часа	80x75x70
TIM240	Таймер на 4 часа	80x75x70

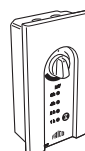
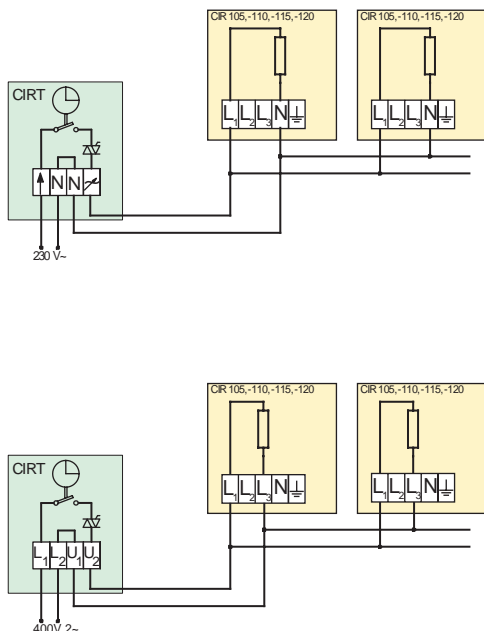
ЭЛЕКТРОСХЕМЫ ДЛЯ CIR

Электросхемы внутренней коммутации.



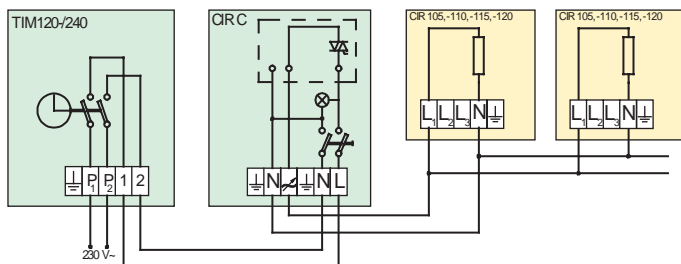
Comfortinfra CIR

Управление обогревом при помощи пульта плавного изменения мощности CIRT со встроенным таймером.

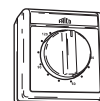


CIRT
пульт мощности
с таймером

Управление обогревом при помощи контроллера плавного изменения мощности CIRC и внешнего таймера TIM120/240.



CIRC,
контроллер
мощности



TIM120,
таймер