

C€



С электрообогревом 300–900 Вт

18 моделей

Thermoplus

ИНФРАКРАСНЫЕ МОЛДИНГИ ДЛЯ УСТАНОВКИ НАД ОКНАМИ

Инфракрасные молдинги Термоплюс имеют целый ряд преимуществ по сравнению с традиционными радиаторами. Они размещаются над окном, а не под ним, что позволяет использовать их в помещениях, где находятся дети. Эти приборы создают надежную защиту от холодных сквозняков. Являясь в основном источниками инфракрасного тепла, они обеспечивают высокий уровень комфорта и энергосбережения.

Термоплюс поставляется в трех исполнениях:

- ЕС, для сухих помещений. Управляются внешним термостатом или селектором мощности.
- ЕСVT, для влажных помещений. Имеют встроенный термостат и шнуровой выключатель.
- ЕСV, для влажных помещений. В основном, используются, как ведомые к приборам ЕСVT, но могут работать отдельно с использованием внешних управляющих устройств.

- Устанавливаются горизонтально над окном.
- Передняя панель выполнена из алюминия с эмалевым покрытием повышенной прочности. Цветовой код: RAL 9010. Задняя часть из оцинкованного стального листа.
- Монтажные скобы для крепления к стене входят в комплект поставки. Скобы для крепления к потолку поставляются как принадлежность.
- Кабельный ввод с левой стороны.



Установка над окном - наиболее практичное решение.



Общая площадь офисных помещений в бизнес центре Trocadero в Париже составляет 30000м² и 650 приборов Термоплюс обеспечивают комфортные условия рядом с многочисленными окнами даже с самые холодные дни.



В этом кафе лето длится круглый год. Термоплюс решает проблему сквозняков и обеспечивает комфортный внутренний климат.



Даже при установке на складе столь большого размера Термоплюс успешно решают задачу общего обогрева помещения.



В многочисленных холлах одного из известных офисных центров в Гетеборге (Швеция) приборы Термоплюс создают тепловой барьер в приконной зоне, оставаясь при этом практически незаметными.



Термоплюс прекрасное дополнение к штатной системе обогрева. В этом офисе персонал не испытывает дискомфорта рядом с окнами, так как Термоплюс решает проблему сквозняков.



Молдинги Термоплюс - это отличная замена традиционным радиаторам.

ТЕХНИЧЕСКИЕ ХАРАКТЕРИСТИКИ

Thermoplus EC. Для сухих помещений.

Модель	Вых. мощн. [Вт]	Напряжение [В]	Габариты [мм]	Расстояние между скобами [мм]	Температура греющ. панели [°С]	Вес [кг]
EC45021	450	230В~	1076x90x100	600	180	2,6
EC45031	450	400В~	1076x90x100	600	180	2,6
EC60021	600	230В~	1505x90x100	900	180	3,7
EC60031	600	400В~	1505x90x100	900	180	3,7
EC75021	750	230В~	1810x90x100	1200	180	4,4
EC75031	750	400В~	1810x90x100	1200	180	4,4
EC90021	900	230В~	2140x90x100	1800	180	4,8
EC90031	900	400В~	2140x90x100	1800	180	4,8

Класс защиты Thermoplus EC: (IP20) стандартное исполнение.
Сертифицированы SEMKO и ГОСТ, стандарт CE.

Thermoplus ECVT. Для влажных помещений. Термостат, выключатель, лампочка индикации.

Модель	Вых. мощн. [Вт]	Напряжение [В]	Габариты [мм]	Расстояние между скобами [мм]	Температура греющ. панели [°С]	Вес [кг]
ECVT30021	300	230В~	870x90x100	400	180	2,6
ECVT55021	550	230В~	1505x90x100	900	180	4,3
ECVT55031	550	400В~	1505x90x100	900	180	4,3
ECVT70021	700	230В~	1810x90x100	1200	180	5,0
ECVT70031	700	400В~	1810x90x100	1200	180	5,0

Класс защиты Thermoplus ECVT: (IP44) брызгозащищенное исполнение.
Сертифицированы SEMKO и ГОСТ, стандарт CE.

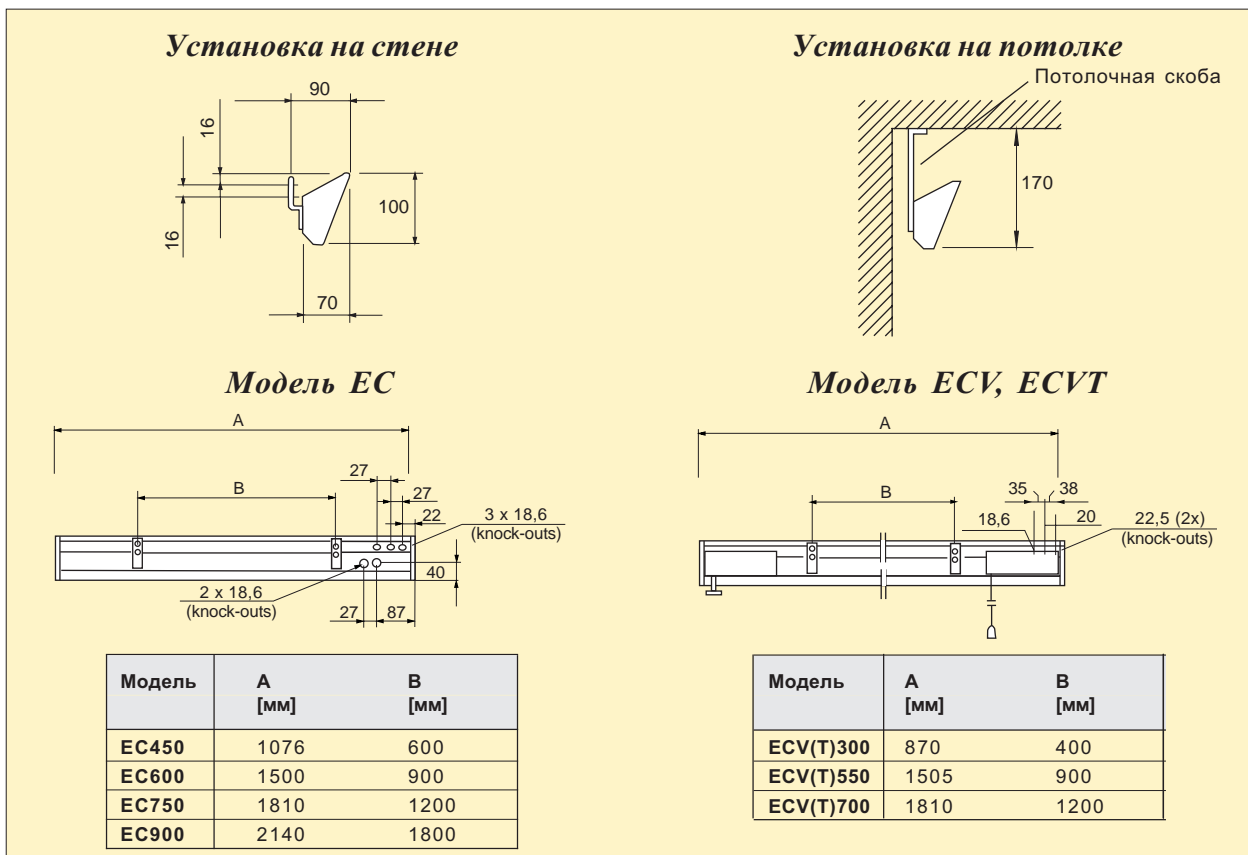
Thermoplus ECV. Для влажных помещений. Применяется как ведомый от ECVT.

Модель	Вых. мощн. [Вт]	Напряжение [В]	Габариты [мм]	Расстояние между скобами [мм]	Температура греющ. панели [°С]	Вес [кг]
ECV30021	300	230В~	870x90x100	400	180	2,3
ECV55021	550	230В~	1505x90x100	900	180	4,0
ECV55031	550	400В~	1505x90x100	900	180	4,0
ECV70021	700	230В~	1810x90x100	1200	180	4,7
ECV70031	700	400В~	1810x90x100	1200	180	4,7

Класс защиты Thermoplus ECV: (IP44) брызгозащищенное исполнение.
Сертифицированы SEMKO и ГОСТ, стандарт CE.

Модели на 230В~ сертифицированы Det Norske Veritas.

ЛИНЕЙНЫЕ РАЗМЕРЫ



РАСПОЛОЖЕНИЕ, МОНТАЖ И ПОДКЛЮЧЕНИЕ

Расположение и монтаж

Приборы используются как средства защиты от сквозняков от окон. Термоплюс является прибором двойного действия. Передняя панель, имеющая температуру около 200°C, излучает тепло, а в задней части прибора есть прорези для прохода воздуха и он работает и как конвектор, создавая восходящий поток воздуха. Приборы устанавливаются сверху над окном, что особенно удобно для помещений, где есть дети.

Монтажные скобы настенного крепления входят в комплект поставки. Скобы для крепления к потолку (TF1) поставляются отдельно. Минимальные установочные расстояния показаны на рис.1.

Электрическое подключение

Подключение производится кабелем с сечением 4x6 мм² + земля. Пятиполюсная клеммная коробка предполагает возможность шлейфового подключения. Таким образом, несколько приборов могут управляться одним термостатом или регулятором ERP. Модели серии ECVT имеют встроенный термостат. Приборы ECV подсоединяются как ведомые к ECVT максимально до 3600Вт при 230В~ и 4000Вт при 400В~.

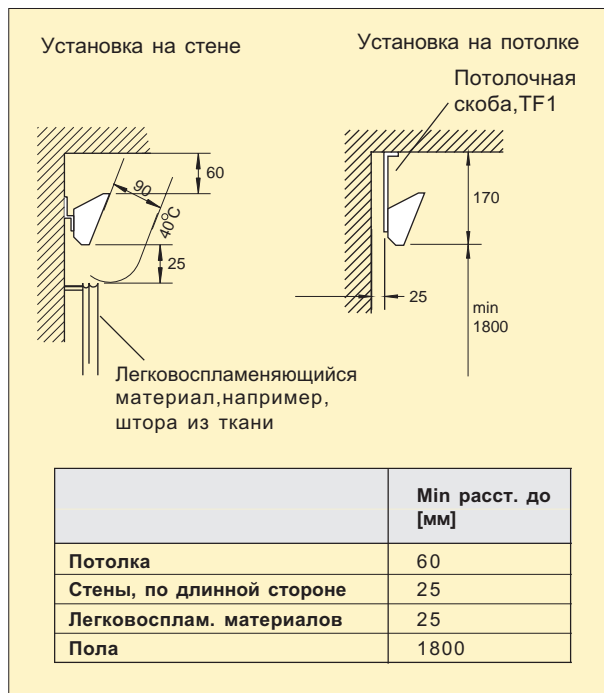


Рисунок 1: Минимальные расстояния при установке.

ВАРИАНТЫ УПРАВЛЕНИЯ

Модели ЕС управляются внешним термостатом или контроллером. ЕСVT имеют встроенный термостат и шнуровой выключатель. ЕСV, в основном, используются, как ведомые с моделями ЕСVT, но могут работать и самостоятельно с внешними управляющими

устройствами. Отдельные приборы или группы мощностью до 3кВт управляются через термостат или регулятор ERP. Группы большей мощности запитываются через магнитный пускатель, в цепь управления которым включается термостат.

ПРИНАДЛЕЖНОСТИ



RTE102/104

RTE102, электронный термостат

При нагрузке свыше 3кВт устанавливается в цепь управления магнитным пускателем. Внутренняя шкала с диапазоном температур +7 – +35°C находится под крышкой. Напряжение питания 230В. Класс защиты: IP30.

RTE104, электронный термостат

При нагрузке свыше 3кВт устанавливается в цепь управления магнитным пускателем. Внутренняя шкала с диапазоном температур +7 – +35°C находится под крышкой. Напряжение питания 400В. Класс защиты: IP30.

ERP, регулятор обогрева

Современный тиристорный безшаговый регулятор, который с высокой точностью адаптирует текущую мощность приборов к реальным потребностям в тепле. Обеспечивает комфортный и высокоэкономичный обогрев, используя тепловую инерционность приборов. Подключаемая нагрузка 3600/6400Вт при напряжении соответственно 220В/400В2~. При больших нагрузках может использоваться



ERP

дополнительно ведомый пульт ERPS. Класс защиты: IP20.

TF1, скоба для крепления к потолку

Для крепления приборов Thermoplus к потолку. Дополнительная информация на стр. 13.

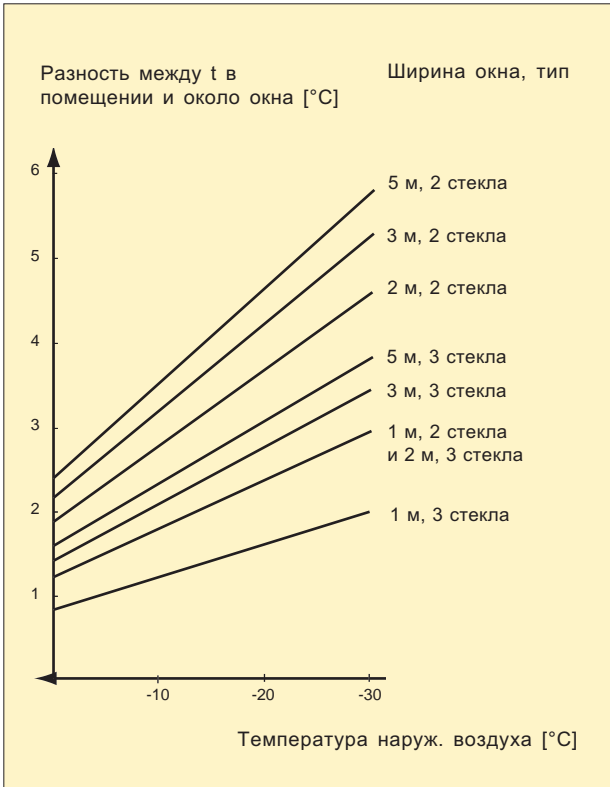
OS1/2, защитная решетка

Изготовлена из гальванизированной стальной сетки и предотвращает возможный контакт с верхней частью прибора. Крепится с задней стороны. Имеются два типоразмера: 1070мм и 1500мм.

Более подробная информация приводится в разделе Приборы управления.

Модель	Описание	Габариты [мм]
RTE102	Электронный термостат	71x71x28
RTE104	Электронный термостат	71x71x28
ERP	Регулятор обогрева	153x93x40
ERPS	Регулятор обогрева (ведомый)	153x93x40
TF1	Скоба для крепления к потолку	
OS1	Защитная решетка 1070 мм	1070
OS2	Защитная решетка 1500 мм	1500

РАСПРЕДЕЛЕНИЕ ТЕМПЕРАТУР В ЗОНЕ ОКНА

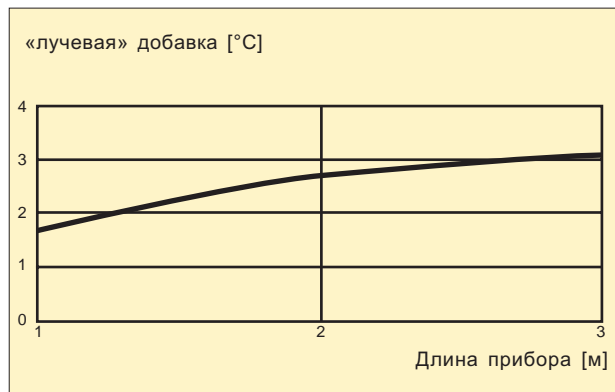


Зона дефицита температуры

Измерения температуры проводились на расстоянии 1м вглубь помещения от центра окна высотой 1,7м.

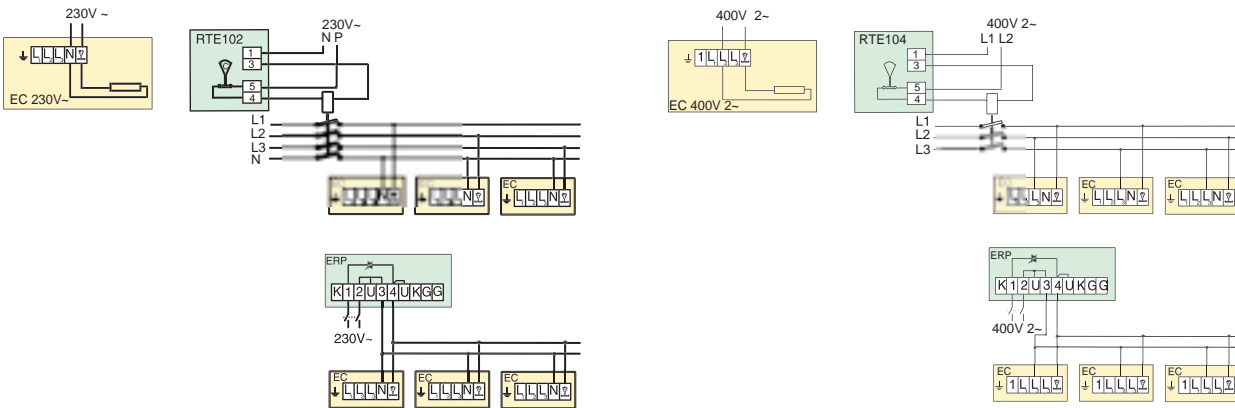
Температурный вклад Термоплюса

Измерения проводились на расстоянии 1м вглубь помещения от центра окна при высоте потолка 2,4м.



ЭЛЕКТРОСХЕМЫ ДЛЯ THERMOPLUS

Управление термостатом RTE(V) или регулятором обогрева ERP.



Управление ECVT встроенным термостатом. ECV работает как ведомый от ECVT.

