

## Thermozone AGI A/W



- ☼ Без обогрева
- 💧 С подводом горячей воды

Длина: 1,2; 1,8; 2,4 и 3 метра €€

## Thermozone® AGI A/W

### Воздушные завесы для больших промышленных ворот.

Воздушные завесы серии AGI предназначены для защиты больших промышленных ворот. Могут устанавливаться как горизонтально, так и вертикально. Выпускаются 4-х типоразмеров по длине. Модульный принцип дает возможность привязать размеры завесы к размеру конкретного проема.

Мощный воздушный поток создает надежный барьер на пути проникновения холодного воздуха, подавляя сквозняки и обеспечивая тепловой комфорт в зоне входа. Однако, главный эффект работы воздушных завес - это сокращение тепловых потерь, и, как следствие, существенное энергосбережение.

Регулируемые направляющие дают возможность выбрать оптимальное направление воздушного потока. Помимо эффекта защиты от холода, поток воздуха от завесы становится непреодолимым препятствием для запахов, выхлопных газов и насекомых.

Завесы группы AGI выпускаются в двух версиях: модели без нагрева (A) и модели с теплообменниками на горячей воде (W). Модели с нагревом используются там, где есть требования по поддержанию заданной температуры в зоне входа, а модели без нагрева - там, где эта необходимость отсутствует или на воротах промышленных холодильников для изоляции внутреннего холодного объема. Завесы управляются с помощью 3-фазных 5-и ступенчатых или бесшаговых пультов.

- Простая и надежная модульная конструкция.
- Коррозионно-стойкий корпус из гальванизированной листовой стали, окрашенной эмалью методом порошкового напыления. Цветовой код: RAL9006.
- Вертикальная или горизонтальная установка.
- Простота установки с использованием резьбовых втулок на верхней панели завесы и стержневой подвески.
- Направление потока воздуха регулируется направляющими решетки выдува.

Стандарт CE.


Технические параметры | Thermozone AGI A без обогрева 

Мощность <sup>*1</sup>	Расх. воздуха [м³/час]	Уровень шума [дБ(A)] <sup>*2</sup>	Напряжение [В]	Сила тока [А]	Длина [мм]	Вес [кг]
<b>AGIH2A/AGIV2A</b>	7000	69	400В3~	2,4	1200	51
<b>AGIH3A/AGIV3A</b>	10500	71	400В3~	3,5	1800	75
<b>AGIH4A/AGIV4A</b>	14000	72	400В3~	4,7	2400	97
<b>AGIH5A/AGIV5A</b>	17500	73	400В3~	5,9	3000	120

\*1) H= horizontal, V= vertical

\*2) Условия: Расстояние до завесы 5 метров. Фактор направленности: 2. Эквивалентная площадь звукопоглощения: 200м²

Класс защиты AGI без обогрева: IP23

Технические параметры | Thermozone AGI W с подводом горячей воды, горизонтальная 

Мощность	Мощн <sup>*1</sup> [кВт]	Расх. воздуха [м³/час]	$\Delta t$ <sup>*2</sup> [°C]	Уровень шума <sup>*3</sup> [дБ(A)]	Напряжение [В]	Сила тока [А]	Длина [мм]	Вес [кг]
<b>AGIH2WL</b>	57	7000	24	69	400В3~	2,4	1200	82
<b>AGIH3WL</b>	85	10500	24	71	400В3~	3,5	1800	125
<b>AGIH4WL</b>	120	14000	26	72	400В3~	4,7	2400	165
<b>AGIH5WL</b>	151	17500	26	73	400В3~	5,9	3000	205

\*1) Данные приведены для температуры воды 80/60°C и t воздуха на входе +15°C

\*2)  $\Delta t$  = увел. t проходящего воздуха при полном расходе.

\*3) Условия: Расстояние до завесы 5 метров. Фактор направленности: 2. Эквивалентная площадь звукопоглощения: 200м²

Класс защиты AGI W с подводом горячей воды: IP23

Технические параметры | Thermozone AGI W с подводом горячей воды, вертикальная 

Мощность	Мощн <sup>*1</sup> [кВт]	Расх. воздуха [м³/час]	$\Delta t$ <sup>*2</sup> [°C]	Уровень шума <sup>*3</sup> [дБ(A)]	Напряжение [В]	Сила тока [А]	Длина [мм]	Вес [кг]
<b>AGIV2WL</b>	51	7000	22	69	400В3~	2,4	1200	82
<b>AGIV3WL</b>	77	10500	22	71	400В3~	3,5	1800	125
<b>AGIV4WL</b>	108	14000	23	72	400В3~	4,7	2400	165
<b>AGIV5WL</b>	136	17500	23	73	400В3~	5,9	3000	205

\*1) Данные приведены для температуры воды 80/60°C и t воздуха на входе +15°C

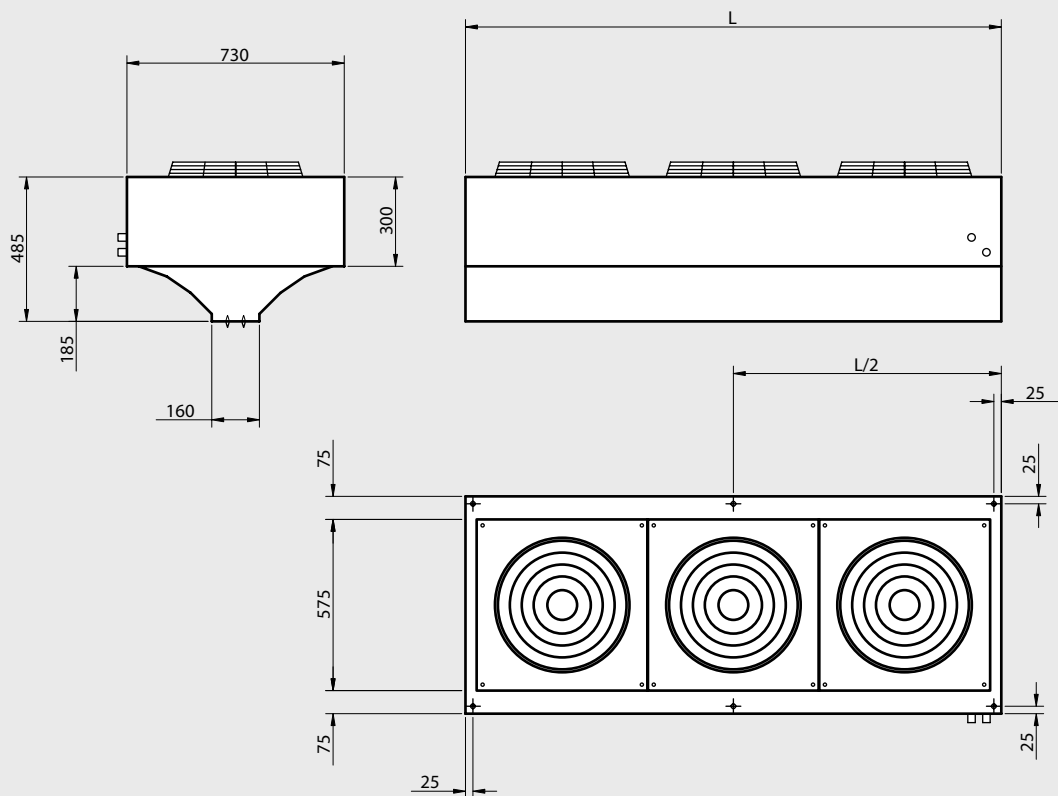
\*2)  $\Delta t$  = увел. t проходящего воздуха при полном расходе.

\*3) Условия: Расстояние до завесы 5 метров. Фактор направленности: 2. Эквивалентная площадь звукопоглощения: 200м²

Класс защиты AGI W с подводом горячей воды: IP23

### Габаритные размеры

#### Горизонтальная установка

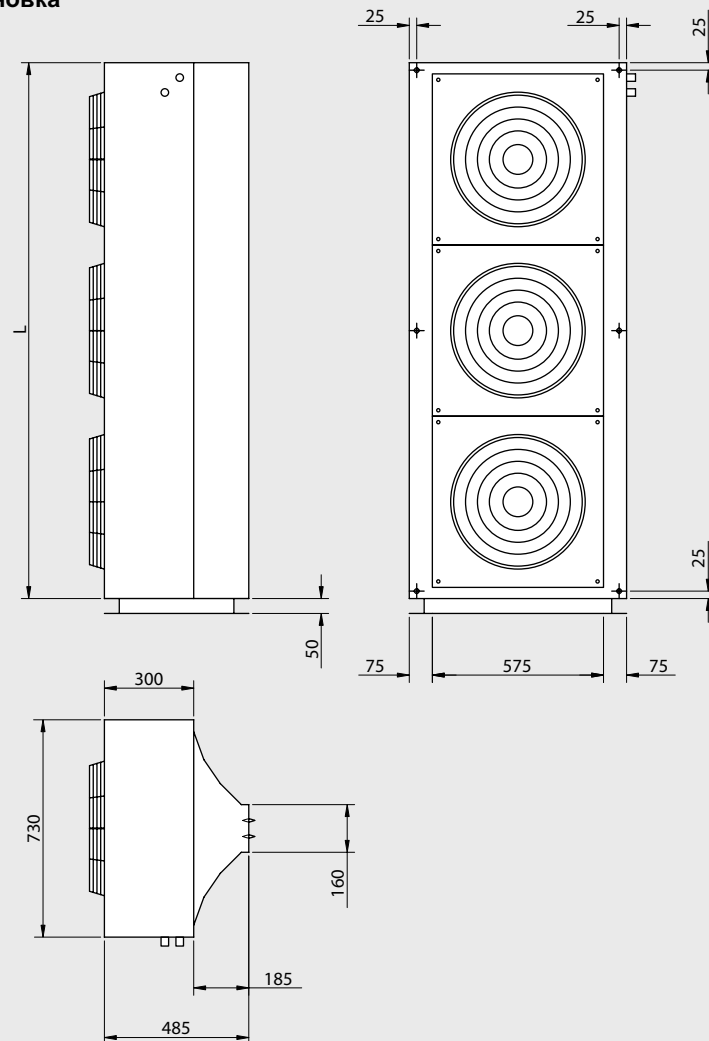


#### Установка

При горизонтальной установке занавесы AGI вывешиваются на стержнях, которые вворачиваются в шесть резьбовых втулок (4 - для AGI2), расположенных на верхней панели занавесы.

## Габаритные размеры

### Вертикальная установка



### Установка

При вертикальной установке в колонну сбоку от ворот завесы AGI крепятся к полу и между собой при помощи монтажных плат. Для обеспечения устойчивости колонны, состоящей из нескольких завес, необходимо крепление к стене или к потолку в верхней части колонны.

Модели завес этой серии находятся в доработке. Уточненные данные будут размещаться на сайте [www.frico.se](http://www.frico.se)