



- ⚡ С электрообогревом 9-18кВт
- 💧 С подводом горячей воды

Длина: 1; 1,5 и 2 метра

€€

Thermozone® ADR 200/300 E/W

Завесы для установки в подвесной потолок на высоте до 3 метров

Воздушные завесы серии ADR предназначены для скрытой установки за подвесным потолком для входных групп с высотой потолка до 3-х метров. Единственными видимыми элементами завесы являются решетки входа/выхода воздуха.

Завесы ADR создают надежный барьер на пути холодного воздуха, предотвращая сквозняки и обеспечивая тепловой комфорт в зоне входа. Использование завес позволяет существенно снизить тепловые потери через открытый проем. Подвижные направляющие позволяют выбрать оптимальное направление потока воздуха.

Завесы оснащаются устройствами электронагрева (блок ТЭНов) или теплообменниками на горячей воде для нагрева потока воздуха с тем, чтобы компенсировать возможные протечки холодного воздуха. При закрытых дверях в зимний период завесы могут использоваться как обычные обогревательные приборы для аккумуляции тепла и осушки излишней влаги, образующейся от таяния снега в зоне входа.

В широких проемах завесы следует располагать друг за другом с тем, чтобы поток воздуха перекрывал всю ширину проема. В этом случае приборы могут управляться совместно одним пультом и термостатом. Имеются 3 типоразмера завес по длине, что позволяет перекрывать проемы любой ширины.

- Скрытая установка в фальшпотолок. Видны только решетки входа/выхода воздуха.
- Коррозионно-стойкий корпус из гальванизированной листовой стали, окрашенной двухкомпонентной эмалью методом порошкового напыления. Цветовой код: RAL9016.
- Простое крепление к потолку (на стержнях или гибких элементах подвески) с помощью резьбовых втулок в верхней части корпуса.
- Конструкция заборной решетки дает возможность установки фильтра очистки воздуха.
- Решетки входа/выхода воздуха укреплены на коробах телескопической конструкции, позволяющих устанавливать решетку на необходимом расстоянии от завесы.
- Регулируемые направляющие воздушного потока позволяют направлять поток воздуха под необходимым углом.

Стандарт CE.

Технические параметры | Thermozone ADR 200/300 E с электрообогревом ⚡

Модель	Режимы мощности. [кВт]	Расход воздуха [м³/час]	Δt^{*1} [°C]	Уровень шума ² [дБ(A)]	Напряжение [В] Сила тока [А] (управление)	Напряжение [В] Сила тока [А] (нагр. эл-ты)	Длина [мм]	Вес [кг]
ADR210E	0/6/9	700/1050/1400	38/25/19	40/50/57	230V~/1,6A	400V3~/13A	1000	39
ADR215E	0/8/12	1050/1580/2100	33/22/17	43/53/60	230V~/2,3A	400V3~/17,5A	1500	56
ADR220E	0/12/18	1350/2030/2700	39/26/19	44/53/60	230V~/3,1A	400V3~/26A	2000	77
ADR310E	0/6/9	950/1430/1900	28/19/14	44/54/61	230V~/2,2A	400V3~/13A	1000	44
ADR315E	0/8/12	1250/1880/2500	29/19/14	43/53/60	230V~/2,3A	400V3~/17,5A	1500	56
ADR320E	0/12/18	1750/2630/3500	31/20/15	45/55/62	230V~/3,9A	400V3~/26A	2000	81

*1) Δt = увел. t проходящего воздуха при максимальной мощности и при низком/среднем/полном расходе.

*2) Условия: Расстояние до завесы 5 метров. Фактор направленности: 2. Эквивалентная площадь звукопоглощения: 200м²

Класс защиты ADR 200/300 E с электрообогревом: IP23

Технические параметры | Thermozone ADR 200/300 W с подводом горячей воды 💧

Модель	Режимы мощности ¹ . [кВт]	Расход воздуха [м³/час]	Δt^{*2} [°C]	Объем воды [л]	Уровень шума ³ [дБ(A)]	Напряжение [В]	Сила тока [А]	Длина [мм]	Вес [кг]
ADR210WL	9/11/14	680/1010/1350	37/34/31	1,7	40/50/57	230V~	1,5	1000	41
ADR215WL	13/18/22	1000/1500/2000	40/36/33	2,7	43/53/60	230V~	2,3	1500	58
ADR220WL	18/24/29	1300/1950/2600	40/36/33	3,8	44/53/60	230V~	3,0	2000	79
ADR310WL	11/15/18	900/1350/1800	36/33/30	2,1	44/54/61	230V~	2,2	1000	46
ADR315WL	16/21/26	1200/1800/2400	40/35/33	3,2	43/53/60	230V~	2,3	1500	60
ADR320WL	24/32/39	1700/2550/3400	42/37/34	4,4	45/55/62	230V~	3,8	2000	86

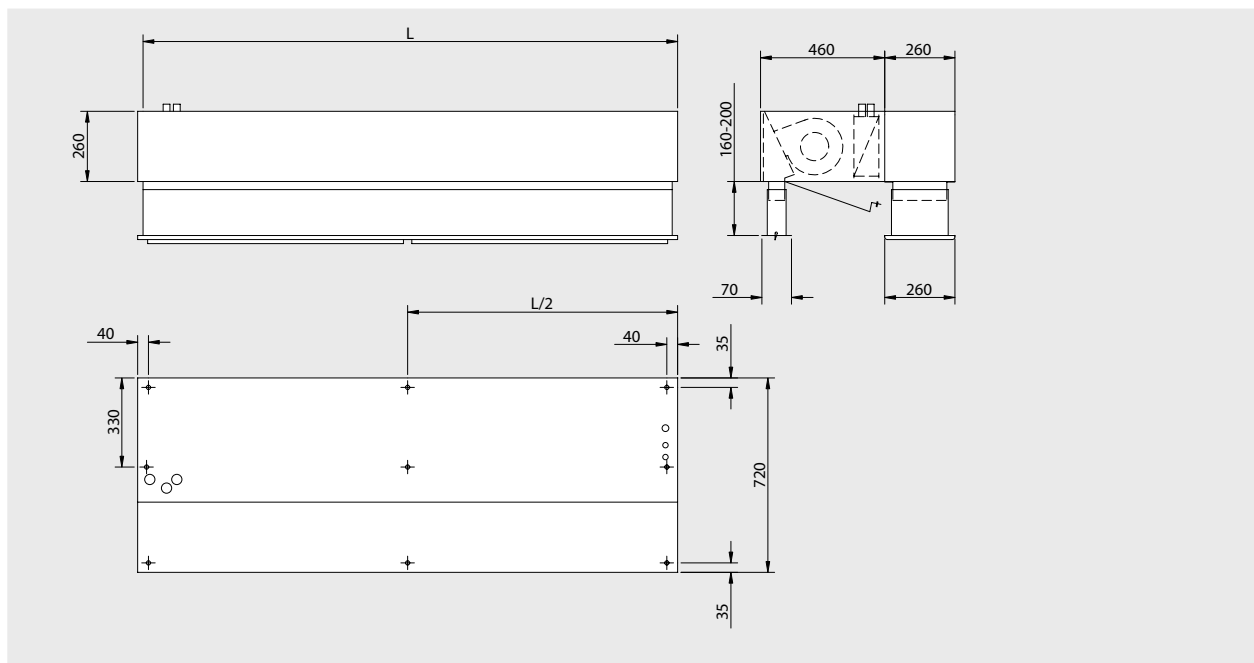
*1) Данные приведены для температуры воды 80/60°C и t воздуха на входе +15°C

*2) Δt = увел. t проходящего воздуха при полном расходе.

*3) Условия: Расстояние до завесы 5 метров. Фактор направленности: 2. Эквивалентная площадь звукопоглощения: 200м²

Класс защиты ADR 200/300 W с подводом горячей воды: IP23

Габаритные размеры



Расположение и установка

Установка

На верхней панели воздушных завес AGR 200/300 находятся 4 резьбовые втулки M8 (у 2х метровой завесы - 6) для подвески с потолка на вертикальных стержнях.

Модели завес этой серии находятся в доработке. Уточненные данные будут размещаться на сайте www.frico.se