

Thermozone AGV 4000 A/E/W



- Без обогрева
- С электрообогревом 15-30кВт
- С подводом горячей воды

Длина: 1,5; 2 и 2,5 метра

CE

Thermozone® AGV 4000 A/E/W

Вертикальные воздушные завесы для воротных проемов шириной до 4 метров

Воздушные завесы серии AGV4000 предназначены для защиты входных групп больших административных и торговых зданий или въездных ворот. Устанавливаются вертикально сбоку от проема на специальных монтажных платах.

Дизайн приборов этой группы универсален, что дает возможность их широкого применения от входных проемов магазинов до небольших промышленных ворот.

При большой высоте проема возможна установка завес друг на друга в колонну.

Завесы создают надежную преграду на пути проникновения холодного воздуха, подавляя сквозняки и обеспечивая тепловой комфорт в зоне входа. Однако, главный эффект их работы - это сокращение тепловых потерь и, как следствие, существенное энергосбережение. Помимо эффекта защиты от холода, поток воздуха от завесы становится непреодолимым препятствием для запахов, выхлопных газов и насекомых.

Завесы с нагревом как правило позволяют обходиться без дополнительных обогревательных устройств в зоне входа. Даже в самое холодное время пространство входа гарантировано от снега и влаги. Завесы без нагрева могут использоваться для изоляции кондиционируемых помещений и морозильных камер.

- Стильный и современный дизайн со скрытыми элементами крепления.
- Коррозионно-стойкий корпус из гальванизированной листовой стали, окрашенной двухкомпонентной эмалью методом порошкового напыления. Цветовой код: RAL9016.
- Шумопоглощающая конструкция.
- Удобство и простота установки. Монтажная плата входит в комплект поставки.
- Конструкция решетки забора воздуха дает возможность разместить противопыльный фильтр
- Конструкция решетки забора воздуха обеспечивает легкий доступ к теплообменнику завес с подводом горячей воды.
- Направляющие выходной решетки позволяют направлять поток воздуха под нужным углом.

Стандарт CE.

Технические параметры | Thermozone AGV 4000 A без обогрева 

Модель	Расх. воздуха [м³/час]	Уровень шума ^{*1} [дБ(A)]	Напряжение [В]	Сила тока [А]	Длина [мм]	Вес [кг]
AGV4015A	1900/2850/3800	48/59/66	230В~	4,4	1500	42
AGV4020A	2700/4050/5400	50/61/67	230В~	6,4	2000	60
AGV4025A	3150/4730/6300	51/62/69	230В~	7,5	2500	71

*1) Условия: Расстояние до завесы 5 метров. Фактор направленности: 2. Эквивалентная площадь звукопоглощения: 200м²

Класс защиты AGV 4000 без обогрева: IP23

Технические параметры | Thermozone AGV 4000 E с электрообогревом 

Модель	Режимы мощности. [кВт]	Расход воздуха [м³/час]	Δt^{*1} [°C]	Уровень шума ^{*2} [дБ(A)]	Напряжение [В] Сила тока [А] (управление)	Напряжение [В] Сила тока [А] (нагр. эл-ты)	Длина [мм]	Вес [кг]
AGV4015E	0/15/22,5	1800/2700/3600	37/25/19	48/59/66	230В~/4,4А	400В3~/32,5А	1500	53
AGV4020E	0/20/30	2600/3900/5200	34/23/17	50/61/67	230В~/6,4А	400В3~/43,5А	2000	76
AGV4025E	0/24/36	3050/4580/6100	35/23/18	51/62/69	230В~/7,5А	400В3~/52А	2500	90

*1) Δt = увел. t проходящего воздуха при максимальной мощности и при низком/среднем/полном расходе.

*2) Условия: Расстояние до завесы 5 метров. Фактор направленности: 2. Эквивалентная площадь звукопоглощения: 200м²

Класс защиты AGV 4000 с электрообогревом: IP23

Технические параметры | Thermozone AGV 4000W с подводом горячей воды 

Модель	Режимы мощности ^{*1} . [кВт]	Расход воздуха [м³/час]	Δt^{*2} [°C]	Объем воды [л]	Уровень шума ^{*3} [дБ(A)]	Напряжение [В]	Сила тока [А]	Длина [мм]	Вес [кг]
AGV4015W	19/25/31	1750/2630/3500	32/29/26	3,2	48/59/66	230В~	4,3	1500	56
AGV4020W	29/38/47	2550/3830/5100	34/30/27	4,4	50/61/67	230В~	6,1	2000	80
AGV4025W	32/43/52	3000/4500/6000	32/28/26	5,5	51/62/69	230В~	7,2	2500	95

*1) Данные приведены для температуры воды 80/60°C и t воздуха на входе +15°C

*2) Δt = увел. t проходящего воздуха при полном расходе.

*3) Условия: Расстояние до завесы 5 метров. Фактор направленности: 2. Эквивалентная площадь звукопоглощения: 200м²

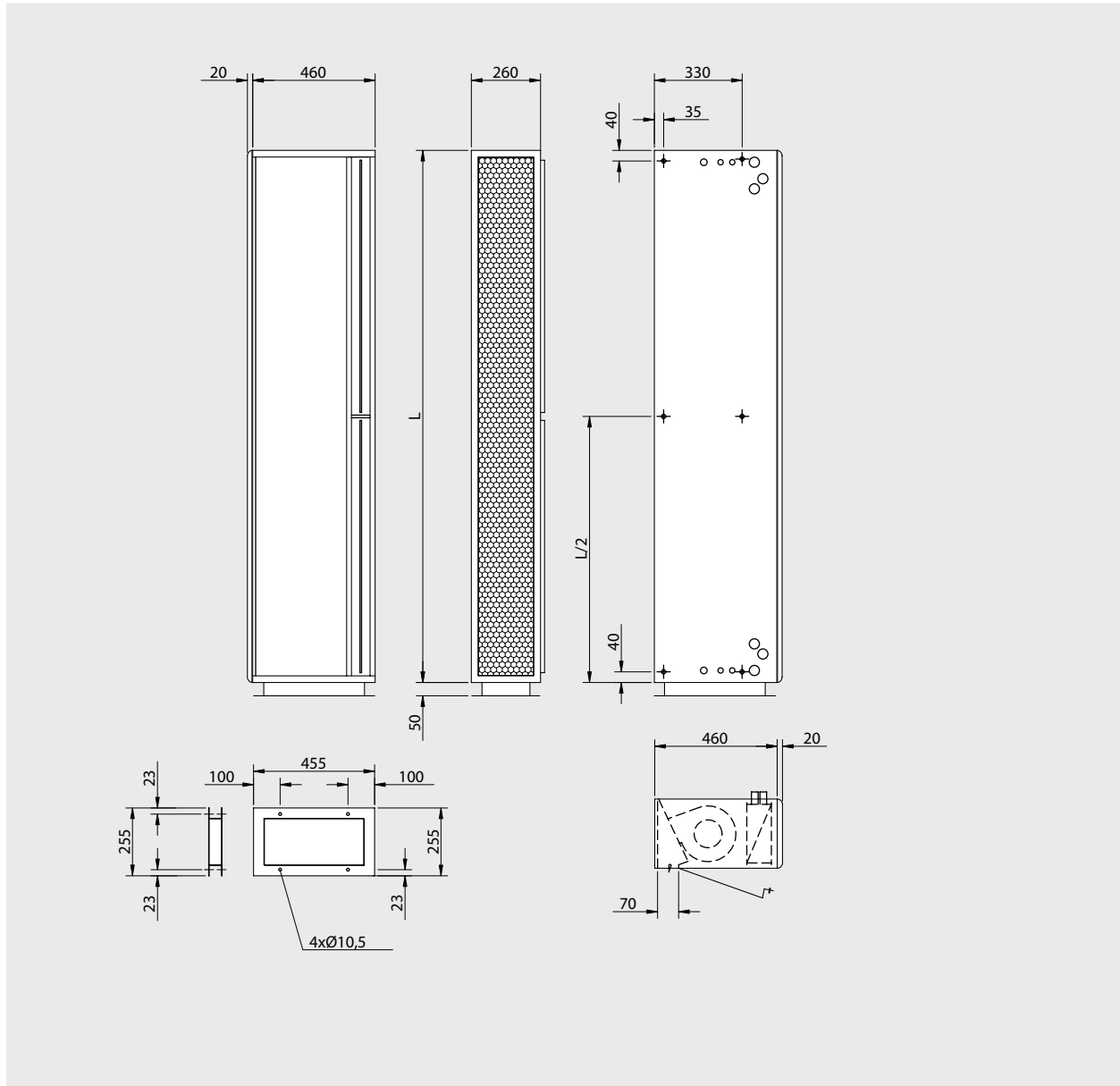
Класс защиты AGV 4000 W с подводом горячей воды: IP23

Thermozone AGV 4000 A/E/W



Завеса AGV 4000 в складском помещении, Швеция

Габаритные размеры



Расположение и установка

Завесы для вертикальной установки серии AGV устанавливаются сбоку от проема на специальных монтажных платах, которые крепятся на анкерных болтах к полу. При большой высоте проема возможна установка завес друг на друга в колонну. В этом случае необходимо обеспечить устойчивость колонны, надежно закрепив ее к стене или потолку.

Модели завес этой серии находятся в доработке. Уточненные данные будут размещаться на сайте www.frico.se