






-  Без обогрева
-  С электрообогревом 15-30кВт
-  С подводом горячей воды

Длина: 1,5; 2 и 2 метра

CE

Thermozone® AG 4000 A/E/W

Воздушные завесы для воротных проемов высотой до 4 метров

Воздушные завесы серии AG4000 предназначены для защиты входных групп больших административных и торговых зданий или въездных ворот. Устанавливаются горизонтально над проемами высотой до 4метров.

Дизайн приборов этой группы универсален, что дает возможность их широкого применения от входных дверей магазинов до небольших промышленных ворот. Завесы создают надежную преграду на пути проникновения холодного воздуха, подавляя сквозняки и обеспечивая тепловой комфорт в зоне входа. Однако, главный эффект их работы - это сокращение тепловых потерь и, как следствие, существенное энергосбережение. Помимо эффекта защиты от холода, поток воздуха от завесы становится непреодолимым препятствием для запахов, выхлопных газов и насекомых.

Завесы с нагревом как правило позволяют обходиться без дополнительных обогревательных устройств в зоне входа. Даже в самое холодное время пространство входа гарантировано от снега и влаги. Завесы без нагрева могут использоваться для изоляции кондиционируемых или охлаждаемых помещений. В проемах большой ширины приборы следует располагать друг за другом с тем, чтобы поток воздуха был непрерывен. Имеются 3 типоразмера завес по длине, что позволяет перекрывать проемы любой ширины.

- Стильный и современный дизайн со скрытыми элементами крепления
- Коррозионно-стойкий корпус из гальванизированной листовой стали, окрашенной двухкомпонентной эмалью методом порошкового напыления. Цветовой код: RAL9016.
- Шумопоглощающая конструкция
- Удобство и простота монтажа с использованием резьбовых втулок, расположенных в верхней части завесы.
 - Решетка забора воздуха съемная, что облегчает доступ к блоку нагрева для осмотра и инспекции.
 - Конструкция решетки забора воздуха дает возможность разместить противопыльный фильтр
 - Направляющие выходной решетки позволяют направлять поток воздуха под нужным углом.

Стандарт CE

Технические параметры | Thermozone AG 4000 A без обогрева 

Модель	Расх. воздуха [м³/час]	Уровень шума ¹ [дБ(А)]	Напряжение [В]	Сила тока [А]	Длина [мм]	Вес [кг]
AG4010A	1350/2030/2700	49/59/65	230В~	3,2	1000	31
AG4015A	1900/2850/3800	48/59/66	230В~	4,4	1500	42
AG4020A	2700/4050/5400	50/61/67	230В~	6,4	2000	60

*1) Условия: Расстояние до завесы 5 метров. Фактор направленности: 2. Эквивалентная площадь звукопоглощения: 200м²

Класс защиты AG 4000 без обогрева: IP23


Технические параметры | Thermozone AG 4000 E с электрообогревом 

Модель	Режимы мощности. [кВт]	Расход воздуха [м³/час]	Δt ¹ [°C]	Уровень шума ² [дБ(А)]	Напряжение [В] Сила тока [А] (управление)	Напряжение [В] Сила тока [А] (нагр. эл-ты)	Длина [мм]	Вес [кг]
AG4010E	0/  /10/15	1250/1880/2500	36/24/18	49/59/65	230В~/3,2А	400В3~/22А	1000	39
AG4015E	0/  /15/22,5	1800/2700/3600	37/25/19	48/59/66	230В~/4,4А	400В3~/32,5А	1500	53
AG4020E	0/  /20/30	2600/3900/5200	34/23/17	50/61/67	230В~/6,4А	400В3~/43,5А	2000	76

*1) Δt = увел. t проходящего воздуха при максимальной мощности и при низком/среднем/полном расходе.

*2) Условия: Расстояние до завесы 5 метров. Фактор направленности: 2. Эквивалентная площадь звукопоглощения: 200м²

Класс защиты AG 4000 с электрообогревом: IP23

Технические параметры | Thermozone AG 4000W с подводом горячей воды 

Модель	Режимы мощности ¹ . [кВт]	Расход воздуха [м³/час]	Δt ² [°C]	Объем воды [л]	Уровень шума ³ [дБ(А)]	Напряжение [В]	Сила тока [А]	Длина [мм]	Вес [кг]
AG4010WL	14/18/22	1200/1800/2400	34/30/27	2,1	49/59/65	230V~	3,0	1500	41
AG4015WL	21/28/34	1750/2630/3500	36/32/29	3,2	48/59/66	230V~	4,3	2000	56
AG4020WL	32/43/52	2550/3830/5100	37/33/30	4,4	50/61/67	230V~	6,1	2500	80

*1) Данные приведены для температуры воды 80/60°C и t воздуха на входе +15°C

*2) Δt = увел. t проходящего воздуха при полном расходе.

*3) Условия: Расстояние до завесы 5 метров. Фактор направленности: 2. Эквивалентная площадь звукопоглощения: 200м²

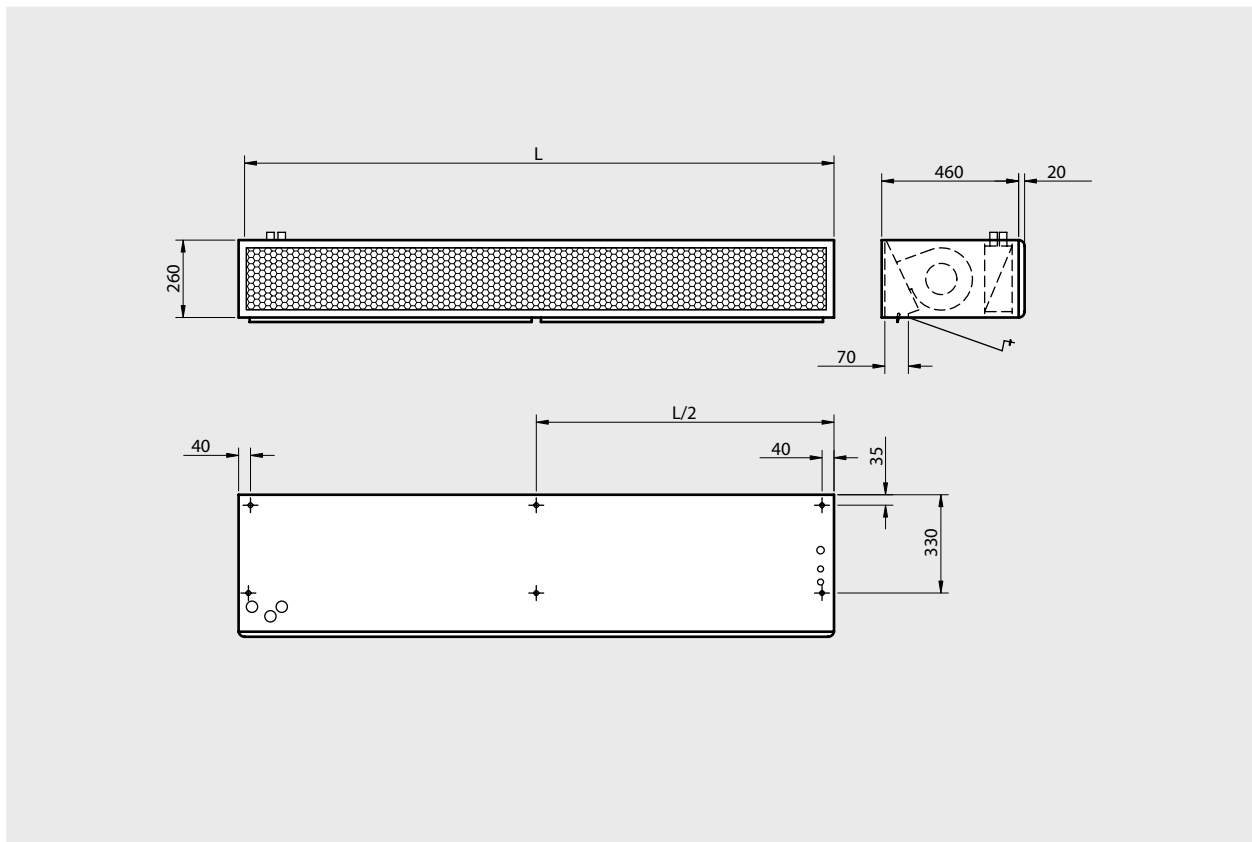
Класс защиты AG 4000 с подводом горячей воды: IP23

Thermozone AG 4000 A/E/W



Основной вход в магазин,
Голландия
AG4000

Габаритные размеры



Расположение и установка

Установка

На верхней панели воздушных завес AG4000 находятся 4 резьбовые втулки M8 (у 2х метровых завесы - 6) для подвески с потолка на вертикальных стержнях.

Модели завес этой серии находятся в доработке. Уточненные данные будут размещаться на сайте www.frico.se